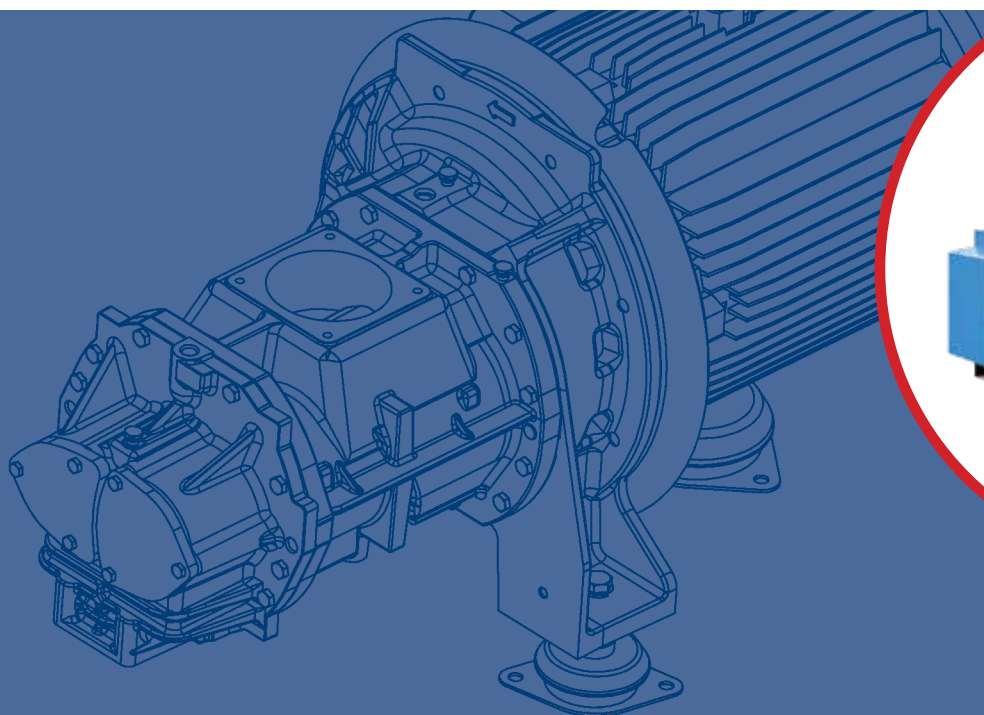


Rollair

Compresseurs d'air



ROLLAIR 20-34 (V)

L'héritage de Worthington Creyssensac

La société Creyssensac a été fondée à Nanterre (près de Paris), en France en 1934 par Elie Creyssensac, et s'est rapidement imposée dans l'industrie automobile pour ses compresseurs à piston de grande qualité.

Au milieu des années 60, les compresseurs à vis se sont ajoutés à la gamme de produits et en 1973, l'entreprise a fusionné avec Worthington. L'influence de la société dans l'industrie de l'air comprimé s'est accrue et a renforcé le réseau de distribution.

Aujourd'hui, grâce à son expérience de longue date et à son innovation continue, Worthington Creyssensac est un partenaire de confiance pour ses clients.



Né de l'expérience, guidé par la technologie

Quand la technologie s'allie à notre savoir-faire industriel: les conceptions évoluent, rendant nos compresseurs plus accessibles, faciles d'entretien et simples d'utilisation. Nos produits s'adaptent efficacement à tous vos besoins incluant les options nécessaires aux spécificités de votre métier. Tout en vous garantissant un retour sur investissement, nos compresseurs contribuent à réduire votre empreinte carbone. Et, parce que nous sommes toujours à votre écoute, nous investissons chaque jour pour répondre aujourd'hui à vos besoins de demain.

**INNOVATION
RETOUR
D'EXPÉRIENCE
TRANQUILLITÉ
D'ESPRIT
COÛT TOTAL
DE POSSESSION
PARTENARIAT**

La gamme qui répond à toutes vos exigences

Avec notre gamme Rollair vous disposez d'une solution efficace, fiable et complète qui intègre un large éventail de besoins en air comprimé.

Une offre étendue qui vous est destinée

- 4 choix de puissances, de 20 à 35 ch.
- 4 variantes de pression pour les vitesses fixes
- 1 variante de pression (5,5-12,5 bar) pour les vitesses variables.

Transmissions de haute efficacité

- Consommation d'énergie réduite comparativement à la technologie d'entraînement par courroie.
- Niveaux de bruit réduits : le Rollair peut être installé à proximité du lieu de travail.
- Des intervalles de révision plus espacés comparativement à l'entraînement par courroie.

Accessibilité et installation faciles

- Facile à entretenir grâce aux grandes portes sur charnières et aux panneaux amovibles.
- Facilité d'intégration dans votre local grâce à un grand choix de configurations et de possibilités d'installation.

Les options dont vous avez besoin

- Contrôleur central graphique.
- Récupération d'énergie.
- Huile 8000h
- Connectivité - ICONS
- Réchauffage de capotage
- Huile de qualité alimentaire.
- Filtre d'aspiration haute efficacité pour ambiance poussiéreuse.
- Séparateur centrifuge pour protéger votre sècheur de l'humidité.
- ... et beaucoup plus pour personnaliser votre machine !



www.airwco.com

L'adéquation parfaite pour chaque client

Découvrez les fonctionnalités innovantes de la gamme Rollair 20-34 et constatez qu'elles vous apportent une offre complète : une haute efficacité, un entretien facile et un faible niveau de bruit.

Ensembles moto-compresseurs de haute qualité

- Éléments de compression développés par nos soins offrant de hautes performances : débits élevés et exigences énergétiques spécifiques faibles. (2).
- Rollair 20-34 à vitesses fixes : entraînement par engrenages offrant un grand choix de pressions, et moteurs IE3, IP 55 classe F (3).
- Rollair 20V-34V : transmission directe sans engrenages (1) offrant le meilleur de l'efficacité énergétique et plus de fiabilité, et moteurs hautes fréquences (3).
- Pas de perte d'énergie ni de pièces d'usure dans la liaison moto-compresseur, alignement parfait, fiabilité maximum.
- Fournisseurs réputés pour les composants essentiels tels que les moteurs (4) et les variateurs (5) avec un support mondial.

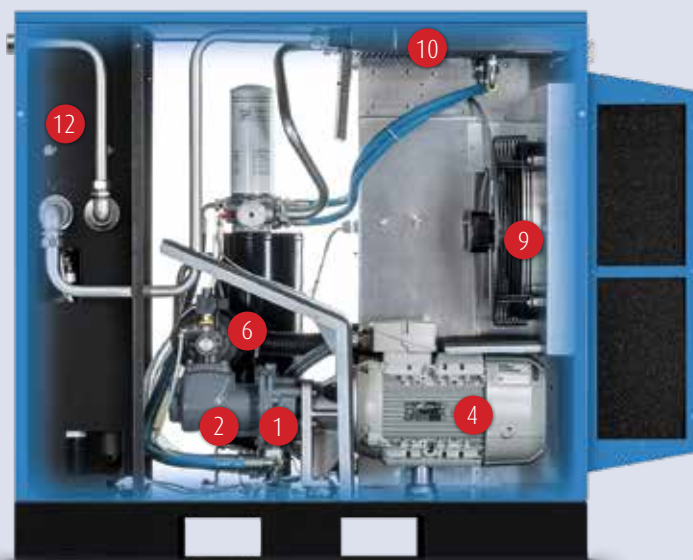
Filtration d'air et séparation d'huile hautement efficaces

- Air frais pris du côté froid du compresseur pour améliorer les performances de débit.
- Filtre d'aspiration encapsulé de 2 μm garantissant que seul de l'air propre entre dans le compresseur (6).
- Séparation de l'huile par cartouche filtrante (7) avec réservoir d'huile de plus grande taille que nécessaire (8) pour une perte de charge < 250 mbar



Ventilation et refroidissement optimum

- Circulation de l'air de refroidissement soigneusement étudié résultant en une température plus basse de fonctionnement.
- Flux indépendants d'air pour un refroidissement efficace du moteur et du variateur (versions Rollair V), et une longue durée de vie de l'huile, des composants et du compresseur (9).
- Flux de ventilation optimal assuré avec une faible consommation d'énergie.
- Echangeurs d'huile et d'air surdimensionnés pour un meilleur refroidissement et une température plus basse de fonctionnement (10).



Variateur intégré

- Contrôle optimal des choix débit/pression.
- Variateur de vitesse facile d'accès (5).
- Intégré dans une armoire bien ventilée pour assurer la fiabilité électronique de l'appareil.

Fonctionnement silencieux

Grâce à l'insonorisation soigneusement étudiée, le compresseur fonctionne très silencieusement et peut être placé à proximité du poste de travail.

Qualité d'air

- Séparateur d'eau interne (11) avec purge automatique retirant jusqu'à 90% de l'humidité de l'air comprimé (monté en standard dans les versions avec sécheur).
- Sécheur surdimensionné (12) installé dans la partie froide du capotage pour assurer le maximum de retrait d'humidité.



Comment optimiser votre consommation d'énergie

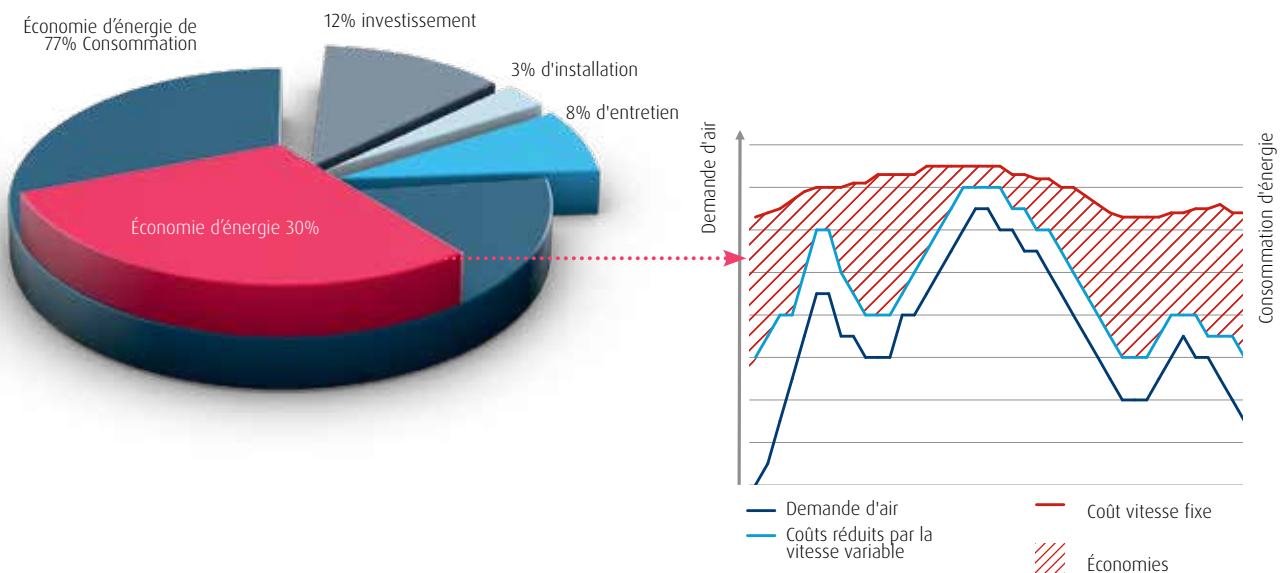
Les coûts d'énergie représentent environ **70%** du coût total d'exploitation de votre compresseur sur une période de 5 ans. C'est pourquoi les réductions du coût de la production d'air comprimé sont une priorité.



Technologie à vitesse variable

La technologie de vitesse variable appliquée à votre compresseur peut réduire votre facture énergétique jusqu'à **35%**.

- Le variateur de vitesse adapte exactement la production d'air au besoin réel. L'énergie consommée est proportionnelle au débit. Le contrôleur Airlogic2 assure une pression stable dans le réseau.
- Aucun cycle de mise à vide au-dessus de 20% de charge.
- Pas de pics d'intensité grâce au démarrage progressif.
- Performance améliorée par la nouvelle transmission directe.



Toujours sous contrôle avec Infologic² et Airlogic²



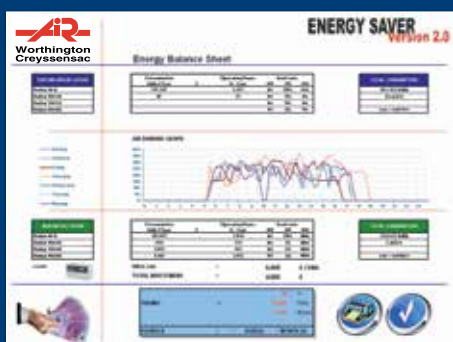
Infologic² (en standard sur Rollair)

- Affichage par icônes.
- Statuts visibles par LED.
- I / O digital.
- Report à distance : marche/arrêt, marche à vide/en charge, arrêt d'urgence.
- Redémarrage automatique après coupure de courant.
- Messages complets sur les plans d'entretien et la gestion des pannes.
- Visualisation par navigateur internet avec une simple connexion Ethernet.



Airlogic² (standard sur Rollair V, en option sur Rollair)

- Airlogic² offre en plus les fonctionnalités suivantes :
- Écran graphique couleurs convivial, consignation des données et stockage sur une carte mémoire.
 - Le temps de marche à vide ne dépend pas d'un réglage fixe. Le contrôleur Airlogic2 ajuste ce temps en fonction des cycles de marche précédents pour optimiser le fonctionnement et réaliser des économies d'énergie.
 - Programmation horaire d'une double bande de pression pour réaliser des économies d'énergie durant les heures de travail où une pression élevée n'est pas requise.

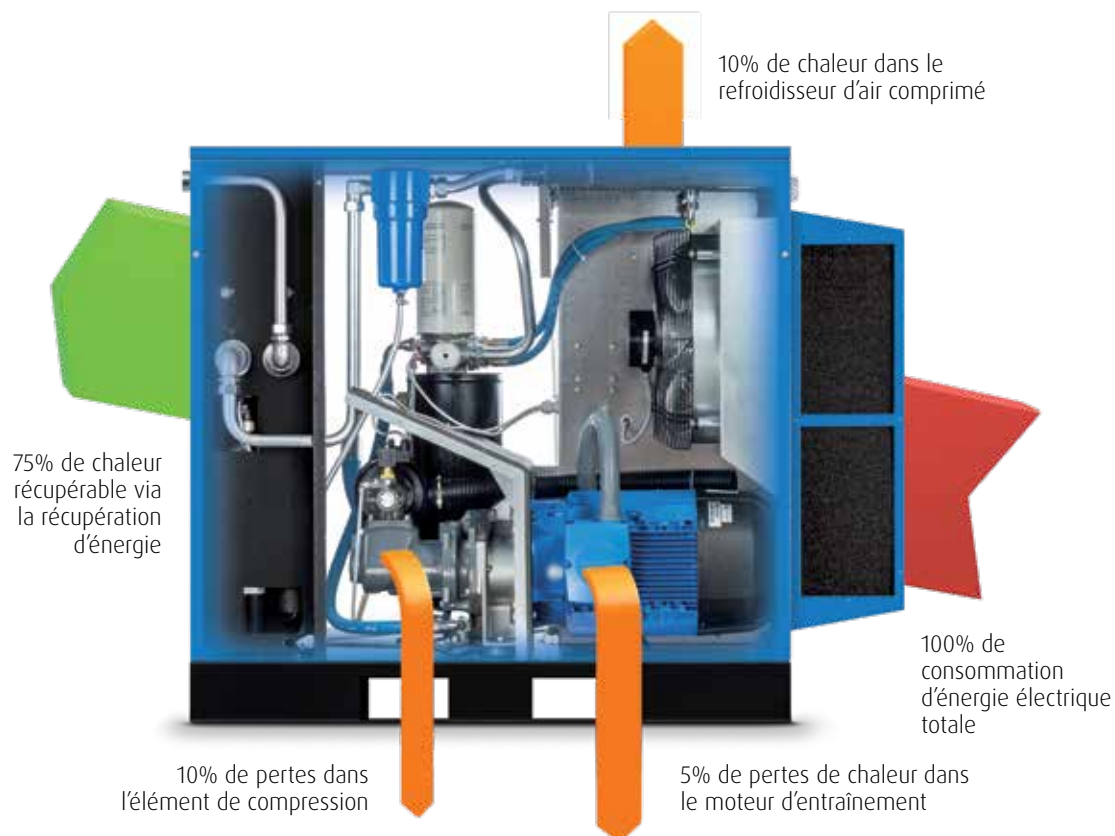


Audit d'énergie

Savoir que le compresseur correspond à votre application est primordial afin de réduire la consommation d'énergie. Grâce à notre Audit d'énergie, nous pouvons simuler vos besoins d'air comprimé. Pour plus d'informations, veuillez contactez votre représentant Worthington Creyssensac local.

Améliorez votre récupération d'énergie

Lorsque l'air est comprimé, de la chaleur se dégage. L'excédent de chaleur peut être capturé avec l'option de récupération d'énergie et acheminé vers d'autres applications, ce qui permet d'économiser l'énergie et de diminuer les coûts.



Récupération d'énergie

Dans le récupérateur d'énergie (disponible en option), le circuit d'huile est pré-refroidi avec un échangeur de chaleur huile/eau. L'eau devient ensuite un moyen de transport fluide pour récupérer les calories. L'eau chaude résultant du processus peut être utilisée dans des applications industrielles, radiateurs ou chaudières ou préchauffage d'eau d'alimentation sanitaire..

L'option de récupération d'énergie intègre un échangeur thermique sur le circuit d'huile qui chauffe continuellement le circuit d'eau sous pression. Le système est régulé automatiquement par une vanne thermostatique qui donne la priorité au chauffage de l'eau. Lorsque le besoin en eau est réduit, le refroidissement standard du compresseur est de nouveau activé..

L'option de récupération d'énergie est un système mécanique simple qui ne nécessite aucune maintenance ou consommation électrique, mais vous permet des réductions conséquentes de vos frais énergétiques.



Options pour optimiser vos opérations

Un large éventail d'options vous permet de tirer le meilleur parti de votre compresseur Rollair 20-34 (V).



Qualité d'air

- **Séparateur d'eau interne avec purgeur à flotteur** éliminant jusqu'à 90% de l'humidité dans l'air comprimé. En standard sur les unités 'T' avec sécheur.
- **Filtres réseau micronique et submicronique** pour assurer un haut niveau de pureté de l'air conforme à la norme ISO 8573-1 Classe 1:4:2. (uniquement compatible avec les versions 'T' avec sécheur)
- **Filtre d'aspiration haute efficacité** pour une protection supplémentaire dans les environnements très poussiéreux.
- **Réchauffage de capotage** pour les installations exposées à des températures ambiantes basses.
- **Purgeur électronique à détection de niveau** monté sous le séparateur d'eau pour évacuer les condensats sans aucune perte d'air comprimé.
- **Huile alimentaire** pour les industries alimentaires et de boisson.



Efficacité

- **Récupération d'énergie** pour recouvrer jusqu'à 75% de consommation d'énergie électrique sous forme d'eau chaude pour le chauffage, les process industriels, les chaudières, etc.
- **Huile 8000h** pour assurer des intervalles d'entretien plus longs.

Contrôle et surveillance

- **Airlogic² contrôleur graphique couleur** (standard sur RLR V à vitesse variable - en option sur RLR à vitesse fixe).
- **ECO6i** pour le contrôle jusqu'à 6 compresseurs (nécessite Airlogic²).
- **ICONS** - système de surveillance à distance pour améliorer le confort et rendre le compresseur plus accessible.

Pour plus d'informations sur la manière dont les options peuvent optimiser votre activité, contactez votre conseiller local.

Spécifications techniques du Rollair 20-34

Vitesse fixe

Modèle	Pression maxi ***	Débit réel aux conditions nominales *				Puissance du moteur		Niveau sonore **	Poids		
		bar	m ³ /h	l/s	l/min	pi ³ /min	kW		ch	dB(A)	Châssis
RLR 20	7,5	165	45,9	2751	97	15	20	66	345	400	575
	8,5	155	43,1	2588	91						
	10	137	38,2	2289	81						
	13	119	33,1	1986	70						
RLR 25	7,5	202	56,2	3372	119	18,5	25	67	370	430	605
	8,5	192	53,3	3198	113						
	10	176	49,0	2940	104						
	13	140	38,8	2326	82						
RLR 29	7,5	234	64,9	3897	138	22	30	68	385	445	620
	8,5	226	62,7	3760	133						
	10	198	55,0	3301	117						
	13	168	46,6	2796	99						
RLR 34	7,5	258	71,6	4296	152	26	35	70	400	460	635
	8,5	244	67,8	4068	144						
	10	228	63,4	3804	134						
	13	200	55,5	3330	118						

*Performances de l'unité, mesurées selon la norme ISO 1217, Annexe C, dernière édition

** Niveau sonore mesuré selon la norme ISO 2151:2004 utilisant ISO 9614/2

*** Pression de fonctionnement de référence : 7 - 8 - 9,5 - 12,5 bar



Spécifications techniques du Rollair 20-34 V

Vitesse variable

Modèle	Pression mini Bar/psi	Pression maxi Bar/psi	Débit mini*															Puissance moteur		Niveau sonore** dB(A)	Poids		
			7 Bar			7 Bar			8,5 Bar			9,5 Bar			12,5 Bar						Châssis	Châssis + sécheur	Sur réservoir 500L
			m³/h	l/s	l/min	m³/h	l/s	l/min	m³/h	l/s	l/min	m³/h	l/s	l/min	m³/h	l/s	l/min	kW	hp	kg			
RLR 20 V	5,5 / 80	13 / 189	47	13	780	178	49,5	2969	160	44,5	2672	152	42,3	2539	131	36,4	2182	15	20	67	325	380	555
RLR 25 V	5,5 / 80	13 / 189	47	13	780	215	59,6	3575	197	54,8	3291	185	51,5	3091	149	41,4	2485	18,5	25	68	340	400	575
RLR 29 V	5,5 / 80	13 / 189	47	13	780	240	66,7	4000	221	61,3	3678	207	57,6	3454	185	51,5	3091	22	30	69	345	410	585
RLR 34 V	5,5 / 80	13 / 189	47	13	780	255	70,7	4242	238	66,2	3969	229	63,6	3818	200	55,5	3333	26	35	70	365	425	600

*Performances de l'unité, mesurées selon la norme ISO 1217, Annexe C, dernière édition

** Niveau sonore mesuré selon la norme ISO 2151:2004 utilisant ISO 9614/2

Dimensions Vitesses fixes & Vitesses variables

Vitesse variable + fixe	Longueur	Largeur	Hauteur
	mm		
Sur châssis	1395	835	1220
Sur châssis avec sécheur	1545	835	1220
Sur réservoir 500 L avec sécheur	1940	835	1835





**Worthington
Creysensac**

NÉ DE L'EXPÉRIENCE, GUIDÉ PAR LA TECHNOLOGIE



**CONTACTEZ VOTRE REPRESENTANT
WORTHINGTON CREYSSENSAC**



Engagement. Confiance. Efficacité.

Engagement.

Faire de la satisfaction client notre priorité et de notre savoir-faire une force afin de garantir la meilleure prestation à chaque intervention.

Confiance.

Assurer un suivi de qualité en toute transparence et en utilisant exclusivement des pièces d'origine pour accroître la longévité de votre installation.

Efficacité.

Disponibilité, ponctualité, fiabilité sont au coeur de nos préoccupations quotidiennes pour répondre efficacement à tous vos besoins.