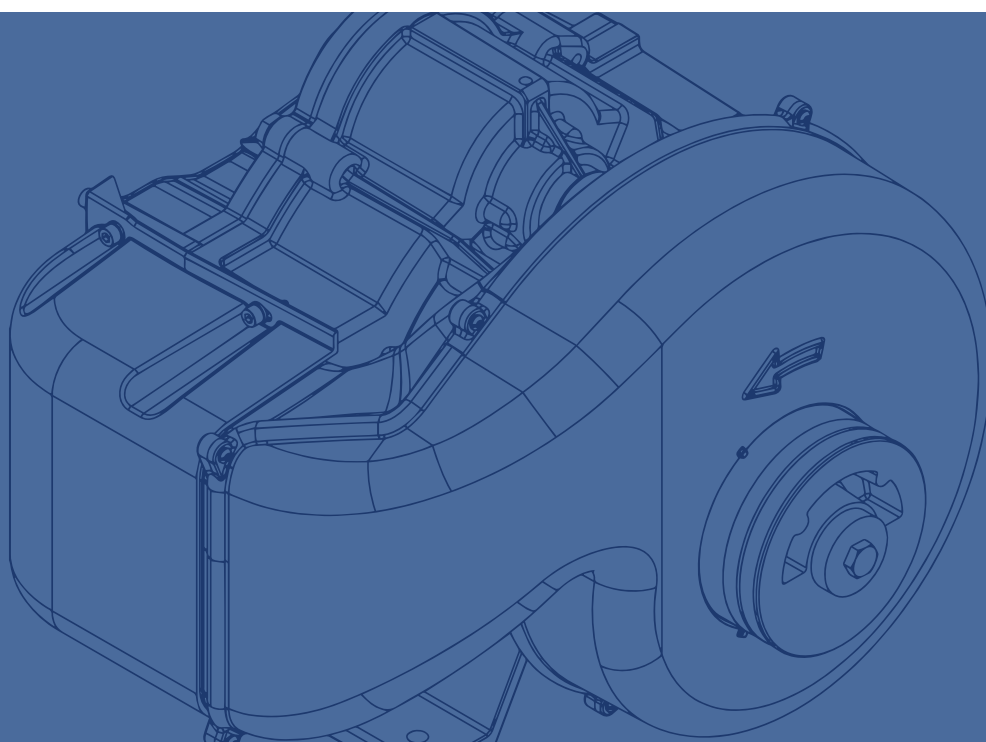


SPIRALAIR

Compresores exentos
de aceite



SPR 2-30

The logo for oil-free compressors, featuring a stylized 'O' that forms a circle around the text 'il free' and 'compressors'.

Compresores exentos de aceite

Las industrias como la farmacéutica, alimentaria, electrónica y textil necesitan eliminar cualquier riesgo de contaminación de sus equipos de producción debido al aceite. Por lo tanto, es imprescindible que el aire comprimido esté 100 % libre de aceite. La Clase 0 representa los estándares más altos en pureza de aire según la certificación ISO 8573-1 (2010). Este es el único modo de garantizar un aire libre de aceites para los procesos más exigentes y, con ello, tener una tranquilidad asegurada:

Su fiabilidad sobresaliente y los bajos costes de mantenimiento y funcionamiento hacen de los compresores exentos de aceite una buena inversión.

www.oilfreecompressors.eu



La potencia de nuestra gama de compresores scroll exentos de aceite

Los compresores scroll exentos de aceite SPR 2-30 suministran aire comprimido de alta calidad para una variedad de aplicaciones industriales de gran exigencia. La continua inversión en la investigación y el desarrollo de productos ha dado como fruto unos compresores económicos y ecológicos.

Aire de calidad exento de aceite

- Excepcional aire limpio 100 % exento de aceite.
- No requiere ningún sistema de filtración para eliminar aceite residual en la red.

Eficiencia energética

- Bajo consumo de energía.
- Gama equipada con un motor de alta eficiencia IE3.

Fiabilidad y mantenimiento inigualables

- Materiales de alta calidad, con un número mínimo de piezas móviles que aseguran una larga vida útil y un mantenimiento mínimo.
- No necesita cambio ni gestión de residuos de aceite.
- Disposición vertical para un sencillo mantenimiento.

Aire de alta calidad y eficiencia

La gama SPR 2-30 ofrece un rendimiento de primera, además de una eficiencia y una calidad excepcionales. Es más, con un compresor exento de aceite, también se reduce el coste total de propiedad de tres maneras: (1) evitando reemplazar los costosos filtros, (2) reduciendo costes de mantenimiento para el tratamiento de condensados y (3) los costes de energía extra necesaria para combatir la caída de presión a través de los filtros.

Rendimiento óptimo

- Presión nominal hasta 10 bar.
- Salidas:
 - 6,8 a 147 m³/h.
 - 1,9 a 40,8 l/s.
 - 4,0 a 86,5 cfm.
- Nivel de ruido extremadamente bajo de 53 dB.

Calidad superior

- Aire de calidad certificado por ISO 8573-1 como Clase 0*.
- Materiales a prueba de corrosión.
- Sensor de temperatura ambiente:
 - Disponible de serie en los Spiralair Multi
 - Identificación y registro de paradas
 - Ajuste del programa

Excepcional rendimiento

- Secador integrado para reducir la caída de presión aguas abajo.
- Tecnología de compresión avanzada de diseño propio.
- Gama equipada con un motor de alta eficiencia IE3.



Clase 0: elimina cualquier riesgo

Clase 0 representa la mejor calidad de aire posible. En entornos críticos, es imprescindible que el aire comprimido esté 100 % libre de aceite. La contaminación incluso por cantidades pequeñas de aceite puede causar costosos periodos de inactividad y deterioro del producto, lo que provoca la retirada de productos y la pérdida de prestigio.

CLASE*	Concentración total de aceite (aerosol, líquido, vapor) mg/m ³
0	Según las especificaciones del usuario o proveedor del equipo y más estricto que la clase 1
1	≤ 0,01
2	≤ 0,1
3	≤ 1
4	≤ 5

Un conjunto compacto, muchas ventajas

Eche un vistazo a estas innovadoras características de la gama SPR 2-30 y vea cómo ofrecen la máxima eficiencia, una excelente calidad del aire y unos reducidos niveles sonoros.

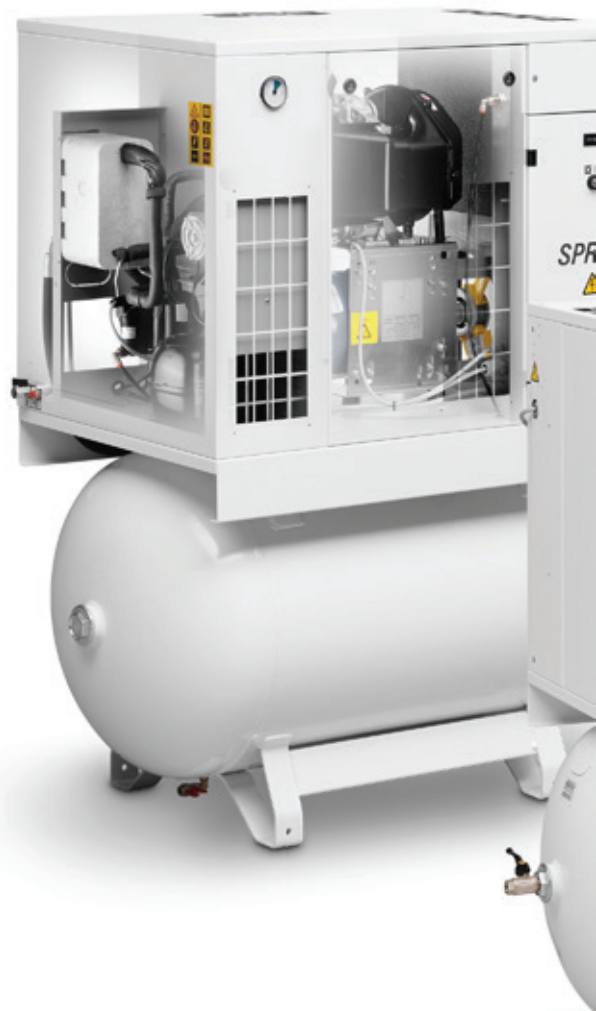
Elemento de alta tecnología

- Perfil altamente eficiente.
- Diseño robusto, fiable y de fácil acceso para los trabajos de mantenimiento.
- Bajos niveles de vibración.



Motor de alta eficiencia

- Motores IE3 / NEMA Premium de alta eficiencia, de serie.
- Motor refrigerado por aire totalmente cerrado con protección IP 55 y aislamiento de clase F para trabajos pesados.



Máxima eficiencia



Secador integrado

- Integrado en la carrocería para reducir las dimensiones así como los costes de instalación y mantenimiento.
- Diseñado para garantizar un punto de rocío a presión constante de +3 °C.
- Garantiza un suministro de aire seco de alta calidad.



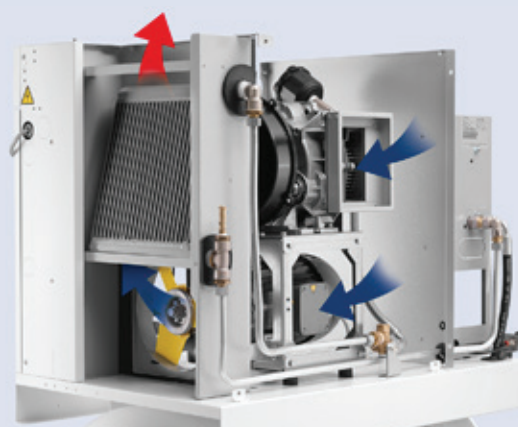
Calidad de aire

Carrocería insonorizada

Permite su instalación en la mayoría de los entornos de trabajo, sin necesidad de una sala de compresores independiente.

Carrocería fría

- Mayor ventilación gracias a su diseño vertical.
- Temperaturas de salida del aire y del elemento más bajas.
- Refrigerador sobredimensionado para mejorar el rendimiento de la unidad.
- Diseño mejorado de la carrocería: mayor rendimiento del secador y fácil acceso.

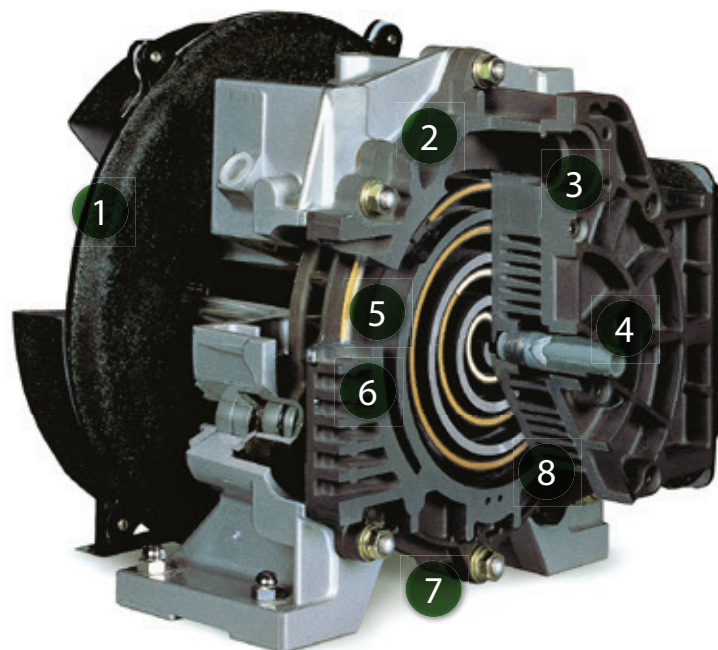


Diseño inteligente

¿Cómo funciona la tecnología scroll?

La compresión se realiza gracias al movimiento orbital de los dos espirales. Una espiral es estática y otra móvil. La interacción de ambas empuja el aire hacia la cámara de compresión. La espiral móvil comprime de forma regular y constante el aire mediante una reducción de su volumen. El flujo de aire se dirige hacia el centro de la espiral y, a continuación, se enfría.

Las espirales no entran en contacto en ningún momento, por lo que este proceso de compresión no requiere lubricación. En consecuencia, los compresores Spirair garantizan un aire comprimido 100 % exento de aceite.



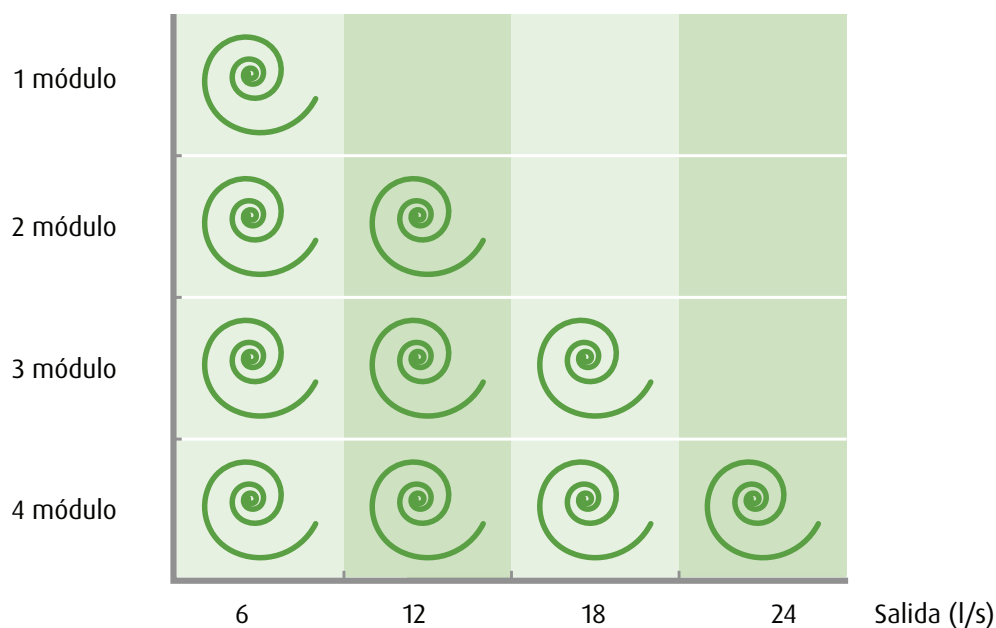
- | | | |
|-------------------------------|----------------------|--|
| 1 Ventilador de refrigeración | 4 Abertura de salida | 7 Sensor de temperatura de seguridad para la protección de la unidad |
| 2 Cámara de aspiración | 5 Scroll fijo | 8 Cámara de compresión |
| 3 Abertura de aspiración | 6 Scroll orbitante | |

Suministro variable de aire

Los modelos SPR 10-30 están equipados con varios módulos de scroll. Utilizan la tecnología de suministro variable de aire que controla el número de módulos necesarios en función de la demanda de aire. Por lo tanto, el Spiralair Multi puede adaptarse a las fluctuaciones de la demanda.

El regulador inteligente evita que los módulos arranquen simultáneamente y mantiene una banda de presión reducida. Esto optimiza la eficiencia del compresor y garantiza un sistema de presión muy estable.

Suministro variable de aire del SPR 20 (4 módulos)



Control y monitorización

La gama Spiralair viene con una gran variedad de funciones de control y monitorización que aumenta la eficiencia y fiabilidad de los compresores. Los SPR 2-8 están equipados con un sistema de control electroneumático que arrancan/paran automáticamente la unidad cuando alcanza la presión de trabajo deseada. Los SPR 10-30 cuentan con un controlador gráfico.

Controlador gráfico inteligente (SPR 10-30)

Las múltiples funciones de control y monitorización del controlador de los modelos SPR 10-30 aumenta enormemente la eficiencia y fiabilidad del compresor. Se alcanza la máxima eficiencia mediante el control del motor principal y la regulación de la presión del sistema con una banda de presión predefinida y reducida.



Funciones de control y monitorización:

- Indicaciones de advertencia.
- Indicación gráfica del plan de servicio.
- Secuencia integrada para hasta 6 compresores, lo que limita el consumo de energía y compensa las horas de funcionamiento en todo el sistema.
- Visualización en línea de las condiciones de funcionamiento.

Servicio para proteger su inversión



La identificación de la pieza original confirma que estos componentes han pasado nuestras estrictas pruebas de calidad. Todas las piezas están diseñadas para que se adapten al compresor y autorizadas para que se usen en un compresor específico. Se han probado exhaustivamente para obtener el máximo nivel de protección, extendiendo la vida útil de los compresores y manteniendo el coste de propiedad al mínimo. No comprometemos la fiabilidad. El uso de componentes de calidad certificados como 'pieza original' garantiza un funcionamiento fiable y no afectan la validez de la garantía, a diferencia de otras partes. Busque la garantía de calidad.

Para obtener más información, por favor, póngase en contacto con su representante local.

Opciones



Una amplia gama de opciones le permite obtener el máximo rendimiento de su compresor Spiralair.

Opciones generales (SPR 2-8)

- Solución de montaje en depósito
 - 30 litros
 - 270 litros
 - 500 litros
- Relé de secuencia de fases

Calidad del aire (SPR 2-8)

- Secador frigorífico integrado
- Kit de prefiltro
- Separador de agua (WSD) (no en combinación con un secador frigorífico integrado)
- Purgador temporizado en depósito de aire
 - Estándar para 30 litros
 - Opcional para 270 y 500 litros

Opción de eficiencia energética (SPR 10-30)

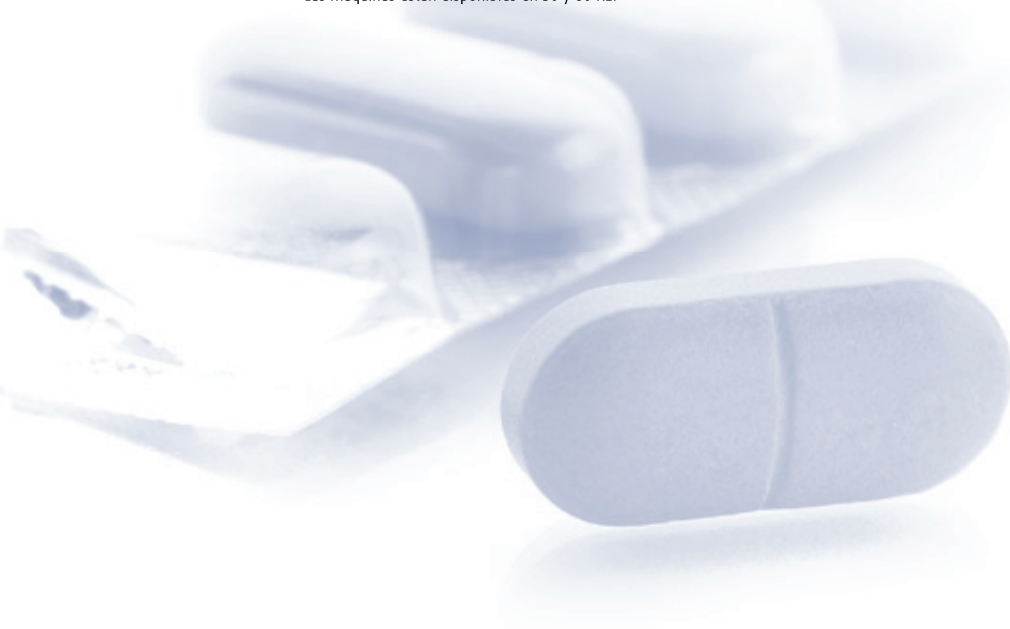
- Control múltiple integrado ES6i que controla hasta 6 compresores.

Si desea más información sobre la forma en que nuestras opciones pueden optimizar sus operaciones, póngase en contacto con su representante local.

Especificaciones técnicas

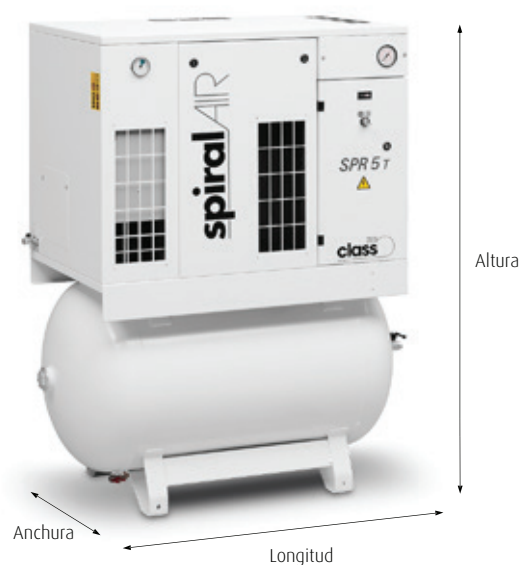
	Modelo	Presión máx. de trabajo	Aire libre suministrado			Potencia del motor		Nivel sonoro	Peso*
		bar	m ³ /h	l/s	cfm	kW	CV	dB(A)	std (kg)
Mono	SPR 2	8	10,4	2,9	6,1	1,5	2	53	120
		10	6,8	1,9	4,0				
	SPR 3	8	15,1	4,2	8,9	2,2	3	55	125
		10	12,2	3,4	7,2				
	SPR 5	8	24,1	6,7	14,2	3,7	5	57	133
		10	21,2	5,9	12,5				
	SPR 8	8	35,3	9,8	20,8	5,5	7,5	59	157
		10	27,4	7,6	16,1				
Multi	SPR 10	8	48,0	13,4	28,4	2 x 3,7	2 x 5	63	372
		10	40,8	11,4	24,2				
	SPR 15	8	73,2	20,3	43,0	2 x 5,5	2 x 7,5	63	418
		10	54,0	15,0	31,8				
	SPR 20	8	95,0	26,4	55,9	4 x 3,7	4 x 5	63	580
		10	82,8	23,0	48,7				
	SPR 22	8	111,6	31,0	65,7	3 x 5,5	3 x 7,5	64	573
		10	85,2	23,7	50,2				
	SPR 30	8	147,0	40,8	86,5	4 x 5,5	4 x 7,5	65	687
		10	108,0	30,0	63,6				

* El peso indicado se refiere a las unidades sobre chasis, sin depósito y sin secador integrado. Las máquinas están disponibles en 50 y 60 Hz.



Dimensiones (L x A x H)

	Longitud estándar mm	Anchura mm	Altura mm
SPR 2-8			
Montaje en bancada	760	690	840
Montaje en bancada + secador	1025	690	840
Montaje en depósito de 270L	1275	690	1450
Montaje en depósito de 270L + secador	1275	690	1450
Montaje en depósito de 500L	2055	690	1450
Montaje en depósito de 500L + secador	2055	690	1450
SPR 10-15	1670	750	1230
SPR 20-30	1630	750	1844





IMPULSADO POR LA TECNOLOGÍA **DISEÑADO DESDE LA EXPERIENCIA**



PÓNGASE EN CONTACTO CON SU REPRESENTANTE LOCAL

Su distribuidor autorizado

6999010330