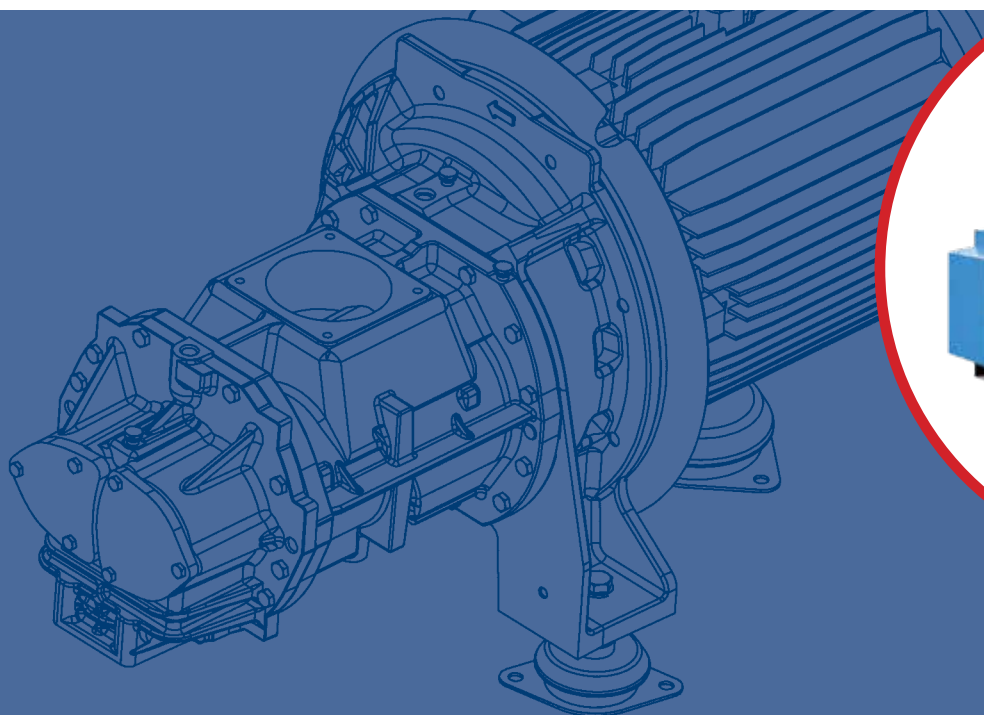


Rollair

Compresores de aire



ROLLAIR 20-34 (V)

Patrimonio de Worthington Creyssensac

Creysensac fue fundada en 1934, en Nanterre (cerca de París), Francia, por Elie Creysensac, quien llegó a destacar rápidamente en la industria automotriz gracias al desarrollo de los compresores de pistón de alta calidad.

A mediados de los años sesenta, se agregaron los compresores de tornillo a la gama de productos y en 1973 se fusionó con Worthington. Esto amplió aún más la influencia de la compañía en el mundo del aire comprimido y reforzó la red de distribuidores

Hoy en día, su amplia experiencia y la innovación continua convierten a Worthington Creyssensac en un socio en el que sus clientes pueden confiar.



Impulsado por la tecnología Diseñado desde la experiencia

Descubra lo que sucede cuando la pasión por la tecnología se fusiona con la experiencia industrial. Los diseños evolucionan para que la instalación y el mantenimiento resulten más prácticos, proporcionándole libertad para centrarse en su trabajo. En nuestras gamas de productos se encuentra la máquina que usted necesita exactamente, con las opciones adecuadas para que cumpla sus expectativas. La rentabilidad de la inversión está garantizada, al tiempo que se reducen las emisiones de carbono. Y, al mantenernos siempre cerca de nuestros clientes, nos anticipamos a sus necesidades.



La gama que satisface todas sus necesidades

Con la serie Rollair conseguirá una solución eficiente, fiable y completa que cubre una gran variedad de requisitos de aire comprimido.

Una amplia oferta para usted

- Tamaños de potencia disponibles desde 20 hasta 35 cv.
- Una variante de presión (5,5-12,5 bar) para Rollair 20-34 V.

Transmisiones de alta eficiencia

- Consumo de energía reducido en comparación con la tecnología impulsada por correas.
- Bajo nivel de ruido: el Rollair pueden instalarse cerca del lugar de trabajo.
- Intervalos de mantenimiento más largos en comparación con la tecnología de correas.

Accesibilidad e instalación fáciles

- Las revisiones resultan sencillas gracias a las grandes puertas abatibles y a los paneles que se pueden retirar fácilmente.
- Fácil de instalar gracias a una gran variedad de configuraciones y a la posibilidad de suministros.

Las opciones que necesite

- Sistema de control gráfico integrado.
- Recuperación de energía.
- Aceite de 8000h.
- Conectividad: ICONS box.
- Calefactor interior de carrocería
- Aceite de grado alimentario.
- Filtro de aire comprimido para mejorar la calidad del aire.
- Purgador en el separador condensados para proteger el secador.
- ¡Y mucho más para personalizar su máquina!



www.airwco.com

El ajuste correcto para cada cliente

Mire las nuevas características de la gama Rollair 20-34 E y vea cómo le proporciona una oferta completa: alta eficiencia, mantenimiento sencillo y bajo nivel sonoro.

Unidad motriz de alta calidad (transmisión por engranajes y transmisión directa)

- Tecnología de caja de engranajes para una mayor eficiencia energética y fiabilidad instalada en las unidades Rollair 20-34.
- No hay pérdida a largo plazo por la combinación de tecnología de tornillos y caja de engranajes.
- Transmisión directa (1): para obtener una excepcional fiabilidad y eficiencia energética, instalada en las unidades Rollair 20-34 V.
- Elemento compresor de diseño propio con un alto rendimiento (potencia específica y FAD) (2).
- Motor IP 55 de clase F, IE3 Eficiencia Premium de serie para los modelos Rollair 20-34 (3).
- Motor con convertidor de alta frecuencia para los modelos Rollair 20-34 V (4).
- Proveedores principales para los componentes como motores y convertidores (5), con servicio de asistencia técnica a nivel mundial.

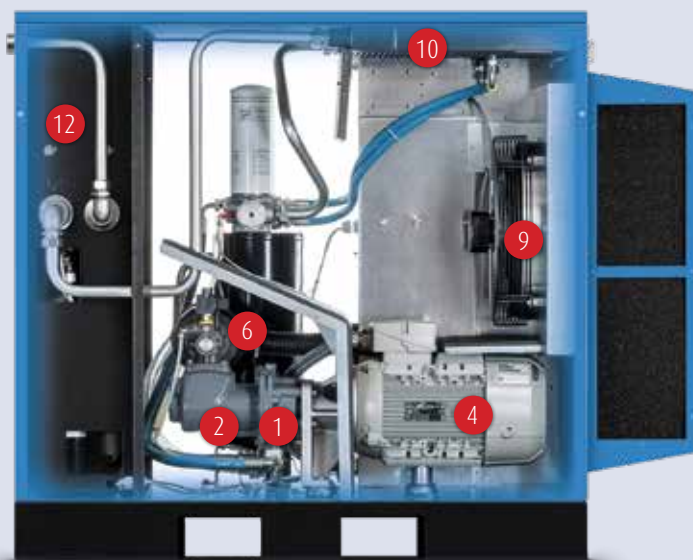
Filtrado de entrada de aire y separación de aceite de alta eficiencia

- Aire fresco tomado del lado frío del compresor para mejorar la eficiencia.
- Los filtros de entrada encapsulados de dos micras garantizan que solo entre aire limpio al compresor (6).
- Separador de aceite extraíble (7) con un depósito de aceite sobredimensionado (8) para una caída de presión de <math><250\text{ mbar}</math>.



Ventilación óptima y refrigerador de gran tamaño

- Resultados del caudal de refrigeración mejorados en una temperatura funcional más baja.
- Un flujo de aire separado le ofrece un motor eficiente y un enfriamiento del inversor con larga vida útil del aceite, de los componentes y el compresor (9).
- El flujo de ventilación óptimo se asegura también un bajo consumo de energía.
- Refrigerador de aceite y aire de gran tamaño para un mejor enfriamiento y una menor temperatura de funcionamiento (10).



Convertidor integrado

- Convertidor de frecuencia integrado de fácil acceso (5).
- Óptimo control del rango FAD.
- Nueva cabina de refrigeración para mejorar la fiabilidad del dispositivo eléctrico.

Funcionamiento silencioso

Gracias a un mejor aislamiento acústico, el compresor funciona muy silenciosamente y se puede colocar cerca de su lugar de trabajo.

Calidad de aire

- Separador de agua interno (11) con purgador automático que elimina hasta el 90% de la humedad del aire comprimido (de serie con secador).
- Secador de gran tamaño (12) instalado en la parte fría de la unidad para garantizar la máxima eliminación de humedad.



Cómo optimizar su consumo de energía

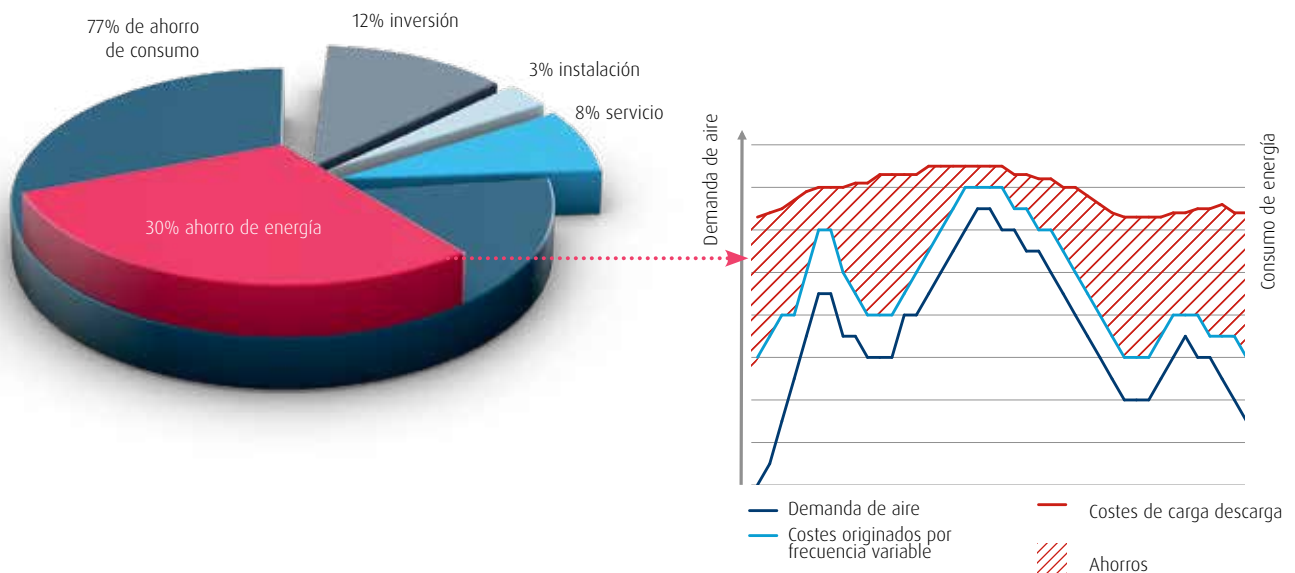
Los costes de energía representan casi el **70%** del coste total de operación de su compresor en un período de 5 años. Es por ello que reducir los costes operativos de la producción de aire comprimido es uno de los principales centros de interés.



Tecnología de velocidad variable

Aplicando correctamente la tecnología de velocidad variable puede ahorrar en la factura energética de su compresor hasta un **30%**.

- El compresor con accionamiento de frecuencia variable adapta el suministro de aire a la demanda y, por tanto, reduce el consumo energético cuando la demanda es menor. Si la demanda es estable, el controlador garantiza una presión fija.
- Sin ciclos de descarga por encima del 20% de carga.
- Sin picos de corriente debido a un arranque suave.
- Eficiencia mejorada gracias a la nueva transmisión directa.



Todo bajo control con Infologic² y Airlogic²



Infologic² (de serie en Rollair)

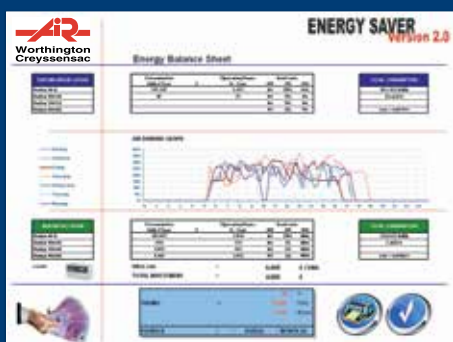
- Pantalla con iconos.
- Visualización de estado con led.
- E/S digitales.
- Inicio/parada, carga/descarga y parada de emergencia remotos.
- Reinicio automático después de un fallo en el suministro eléctrico.
- El indicador de servicio y la gestión de averías proporcionan mensajes completos para facilitar diagnósticos del servicio.
- Visualización a través del navegador web con una simple conexión Ethernet.



Airlogic² (de serie en Rollair V, opcional en Rollair)

El Airlogic² lleva el control al siguiente nivel, ofreciéndole las siguientes funciones adicionales:

- Pantallas fáciles de usar, registro de datos y almacenamiento en una tarjeta de memoria.
- Los temporizadores de parada/inicio no dependen de la acción del operador para ahorrar energía, sino de la programación del controlador Airlogic² para que funcione como lo hace su fábrica.
- Programación del tiempo de la banda de presión dual para operación con diferentes bandas de presión, lo que lleva al ahorro de energía.



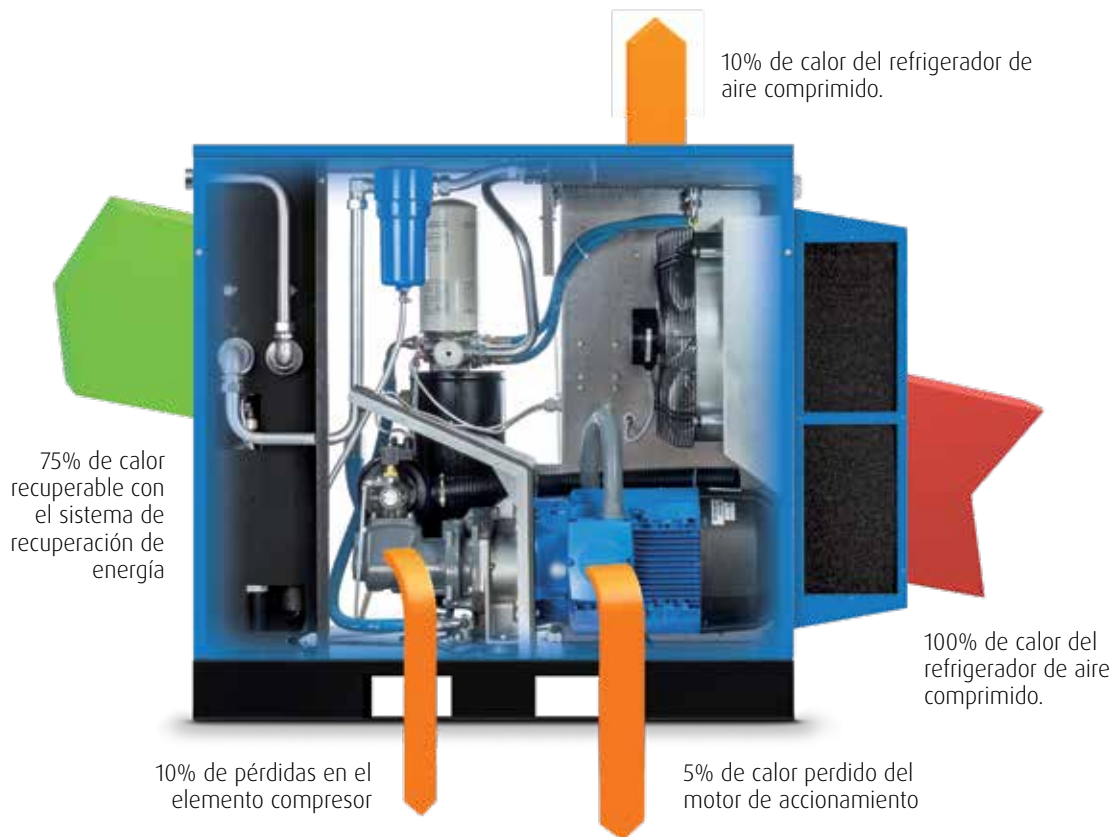
Auditoría de energía

Saber qué compresor es el adecuado para su aplicación es fundamental para reducir al mínimo el consumo de energía. Con nuestra auditoría energética podemos simular sus necesidades de aire comprimido e informarle sobre la mejor solución para sus necesidades.

Para más información, póngase en contacto con su representante local de Worthington Creyssensac.

Mejore la recuperación de energía

Cuando el aire se comprime, se forma calor. El exceso de calor puede capturarse con una opción de recuperación de energía y canalizarse a otras aplicaciones que permiten ahorrar energía y reducir costos.



Recuperación de enfriamiento del agua

En las unidades de recuperación de energía (opcional) el circuito de aceite se enfría con un intercambiador de calor de aceite y agua. El agua luego se convierte en un medio de transporte de líquido para recuperar la temperatura del aceite. El agua caliente resultante de este proceso se puede utilizar para calentar los radiadores o calderas de agua, precalentar el agua de suministro o el agua caliente del grifo, y otras aplicaciones industriales.

La opción de recuperación de energía integra un intercambiador de calor en el circuito de aceite, que calienta el flujo de agua a presión constante. El sistema se regula automáticamente, y en caso de una capacidad limitada de enfriamiento, el sistema de enfriamiento estándar del compresor funcionará como seguridad al equipo de recuperación de energía.

La opción de recuperación energética es un sistema simple y mecánico que no requiere mantenimiento o consumo de electricidad, pero le ofrece una considerable reducción de los costos de energía.



Opciones para optimizar sus operaciones

Un amplio rango de opciones le permite obtener el máximo partido de su Rollair 20-34 (V).



Calidad de aire

- **El separador de agua interno con purgador automático** reduce hasta un 90% la humedad del aire comprimido. De serie en las unidades T con secador integrado.
- **Filtro de línea** para la extracción de aceite y polvo hasta 0,1 ppm para las versiones T con secador integrado.
- **La filtración de entrada de aire de alto rendimiento** evita que entre el polvo al circuito neumático en ambientes muy polvorientos.
- **Calentador de la carrocería** para instalación en zonas baja temperatura.
- **Purgador electrónico sin pérdidas** de aire para el separador de condensados.
- **Lubricante de grado alimentario** para uso en industrias de bebidas y alimentación.



Eficiencia

- **Kit de recuperación de energía** para recuperar hasta el 70% del consumo de energía eléctrica como el agua caliente para las duchas, calderas, etc.
- **Lubricante de 8000 h.**

Control y monitorización

- **Control gráfico Airlogic²** (de serie en Rollair V, opcional en Rollair).
- Control de compresor múltiple integrado **EControl6i** para 4/6 compresores (solo con Airlogic²).
- **Monitoreo remoto** para comodidad adicional.

Si desea más información sobre la forma en que nuestras opciones pueden optimizar sus operaciones, póngase en contacto con su representante local.

Especificaciones técnicas Rollair 20-34

Velocidad fija

Modelo	Máx. presión de trabajo ***	Aire libre suministrado en condiciones de referencia*				Potencia del motor		Nivel de ruido **	Peso		
		bar	m ³ /h	l/s	l/min	cfm	kw		cv	FM	FM T
RLR 20	7,5	165	45,9	2751	97	15	20	66	345	400	575
	8,5	155	43,1	2588	91						
	10	137	38,2	2289	81						
	13	119	33,1	1986	70						
RLR 25	7,5	202	56,2	3372	119	18,5	25	67	370	430	605
	8,5	192	53,3	3198	113						
	10	176	49,0	2940	104						
	13	140	38,8	2326	82						
RLR 29	7,5	234	64,9	3897	138	22	30	68	385	445	620
	8,5	226	62,7	3760	133						
	10	198	55,0	3301	117						
	13	168	46,6	2796	99						
RLR 34	7,5	258	71,6	4296	152	26	35	70	400	460	635
	8,5	244	67,8	4068	144						
	10	228	63,4	3804	134						
	13	200	55,5	3330	118						

* Rendimiento de la unidad medido de acuerdo con ISO 1217, Anexo C, última edición.

** Nivel de ruido medido según ISO 2151 con ISO 9614/2.

*** Presión de trabajo de referencia: 7 - 8 - 9,5 - 12,5 bar



Especificaciones técnicas Rollair 20-34 V

Velocidad variable

Modelo	Mín. presión de trabajo Bar/psi	Máx. presión de trabajo Bar/psi	FAD mín.*															Potencia del motor		Nivel de ruido** dB(A)	Peso		
			7 Bar			7 Bar			8,5 Bar			9,5 Bar			12,5 Bar						FM	FM T	500 L T
			m³/h	l/s	l/min	m³/h	l/s	l/min	m³/h	l/s	l/min	m³/h	l/s	l/min	m³/h	l/s	l/min	m³/h	l/s	l/min	kw	cv	kg
RLR 20 V	5,5 / 80	13 / 189	47	13	780	178	49,5	2969	160	44,5	2672	152	42,3	2539	131	36,4	2182	15	20	67	325	380	555
RLR 25 V	5,5 / 80	13 / 189	47	13	780	215	59,6	3575	197	54,8	3291	185	51,5	3091	149	41,4	2485	18,5	25	68	340	400	575
RLR 29 V	5,5 / 80	13 / 189	47	13	780	240	66,7	4000	221	61,3	3678	207	57,6	3454	185	51,5	3091	22	30	69	345	410	585
RLR 34 V	5,5 / 80	13 / 189	47	13	780	255	70,7	4242	238	66,2	3969	229	63,6	3818	200	55,5	3333	26	35	70	365	425	600

* Rendimiento de la unidad medido de acuerdo con ISO 1217, Anexo C, última edición.

** Nivel de ruido medido según ISO 2151 con ISO 9614/2.

Dimensiones: velocidad fija y velocidad variable

Modelo de velocidad fija + variable	Longitud	Anchura	Altura
	mm		
Montaje en el suelo	1395	835	1220
Montaje en el suelo + secador	1545	835	1220
500 L + secador	1940	835	1835



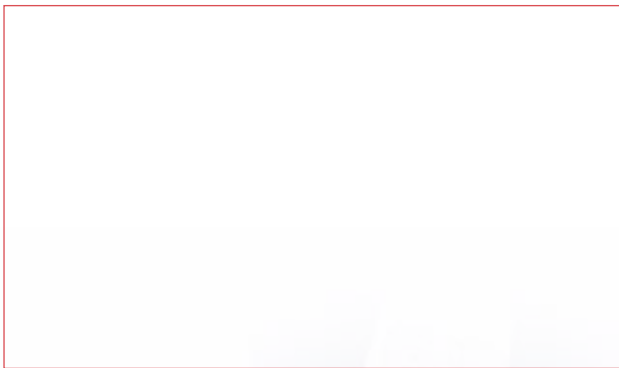


**Worthington
Creysensac**

IMPULSADO POR LA TECNOLOGÍA DISEÑO DESDE LA EXPERIENCIA



**PÓNGASE EN CONTACTO CON SU
REPRESENTANTE LOCAL DE
WORTHINGTON CREYSSENSAC**



Cuidado. Confianza. Eficiencia.

Cuidado.

Un servicio profesional realizado por personas cualificadas, utilizando piezas originales de alta calidad garantiza el cuidado del equipo.

Confianza.

La confianza se gana cumpliendo nuestras promesas: un rendimiento ininterrumpido y fiable junto con una larga vida útil del equipo.

Eficiencia.

Un mantenimiento regular garantiza la eficiencia del equipo. La eficiencia en la organización, el servicio y las piezas originales marcan la diferencia.

