



Worthington
Creyssensac

CONEXIÓN DE LA RENTABILIDAD Y EL RENDIMIENTO



ROLLAIR 60V-125V PM Y ROLLAIR 75-125
COMPRESORES DE TORNILLO CON
INYECCIÓN DE ACEITE


www.airwco.com

PRUEBE LOS NUEVOS COMPRESORES DE TORNILLO ROLLAIR 60V-125V PM Y ROLLAIR 75-125

CONEXIÓN DE LA RENTABILIDAD Y EL RENDIMIENTO

La nueva gama le ofrece un excelente rendimiento, una instalación "plug-and-play" (conectar y usar) y la fiabilidad que puede esperar de la marca Worthington Creyssensac. La conectividad avanzada añade inteligencia a su compresor, lo que le permite reducir aún más los costes operativos al mismo tiempo que aumenta la productividad.

¿ESTÁ PREPARADO PARA DESCUBRIR
NUESTROS NUEVOS COMPRESORES?



RENDIMIENTO MEJORADO

Construida con la tecnología más reciente, nuestra gama de compresores cuenta con motores IE4, que son los mejores para alcanzar un alto rendimiento y un ahorro de costes energéticos.

FIABILIDAD RECONOCIDA DE WCO

Nuestra gama siempre ha sido valorada por su excelente fiabilidad. algo que también puede esperar de la nueva gama, que además le ofrece nuevas características.

MANTÉNGASE CONECTADO

El controlador Airlogic²T le proporciona información sobre el rendimiento de su sistema de aire comprimido, de forma remota y en cualquier momento, lo que le permite hacer un uso más inteligente de sus recursos.



SU SOCIO EN
SOSTENIBILIDAD

Solo tenemos este planeta. Por eso, la sostenibilidad guía todo lo que hacemos en Worthington Creyssensac. Las innovaciones que desarrollamos y los productos que fabricamos están orientados a reducir el consumo de energía y la huella de CO₂, y a proteger el medioambiente que todos compartimos. Nuestra principal prioridad es apoyar la sostenibilidad de sus operaciones.

CARACTERÍSTICAS PRINCIPALES



Nuevo elemento de compresión

- El elemento de compresión de diseño propio, combinado con un motor con una eficiencia IE4, ofrece un mayor rendimiento, una temperatura de compresión inferior y una gran fiabilidad.
- El aire libre suministrado aumenta hasta en un +4 % y el consumo de energía se reduce hasta en un -3 % gracias a la selección mejorada de productos y a nuestro elemento compresor de diseño propio.
- Adecuado para entornos con temperaturas ambiente de hasta 46 °C gracias al diseño superior de los componentes.



Airlogic²T

- Un sistema de control intuitivo y fácil de usar le proporciona información sobre el rendimiento de su sistema de aire comprimido, de forma remota y en cualquier momento.
- Controla la unidad manteniendo la presión entre los límites programables.
- Protege la unidad gracias a los avisos de parada programados.
- Mantiene la unidad gracias a nuestro medidor de intervalos de servicio programados, que informa al cliente de cuándo debe realizarse el mantenimiento.



Instalación y servicio sencillos

- Mantenimiento sin esfuerzo gracias a los paneles de fácil extracción y el acceso rápido a todas las piezas de servicio.
- Bajos costes de mantenimiento.



Deflector silenciador

- Garantiza unos niveles sonoros reducidos.
- Aún más importante cuando el compresor funciona cerca del punto de uso.



Componentes de diseño propio

- La válvula de descarga controlada por muelle incluye un mecanismo más preciso que permite liberar el exceso de presión de una manera más fiable.



Calidad del aire

- Las unidades con secador integrado incluyen de serie un purgador separador de agua.
- Elimina el condensado formado en el refrigerador a medida que se enfría el aire comprimido.
- Mejora la calidad del aire.



Secadores integrados

- Toda la gama Industrial está ahora disponible con secadores integrados.
- Separador de agua interno integrado en el refrigerador de aire para máquinas con secador integrado.



Motor de alto rendimiento

- Clase IE4 Super Premium de eficiencia.
- PM refrigerado por aceite - Inducción refrigerada por aire.
- Protección IP66 contra la entrada de polvo.
- La introducción de la máquina 90kW PM completará la gama PM.



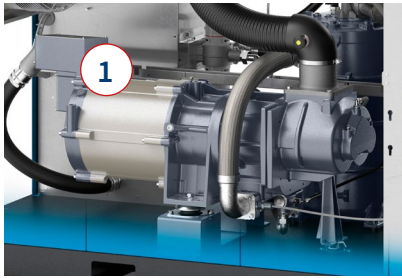
SISTEMA DE REFRIGERACIÓN GENEROSO E INTELIGENTE

- Se han seleccionado refrigeradores de aire y aceite más grandes, lo que se traduce en una alta capacidad de refrigeración, una eficiencia de refrigeración máxima y una mayor fiabilidad.
- El ventilador de gran tamaño proporciona ventilación forzada y flujos transportados, lo que mejora el caudal de aire y reduce la temperatura de funcionamiento para mejorar la fiabilidad.



10 RAZONES PARA ELEGIR ROLLAIR

La gama Rollair es el resultado de inversiones destinadas a I+D y componentes clave desarrollados internamente. Hemos maximizado el rendimiento, la eficiencia energética y la fiabilidad de cada componente individual, para que el resultado final sea nuestro compresor más innovador hasta la fecha.



1 Motor de imanes permanentes interiores (iPM)

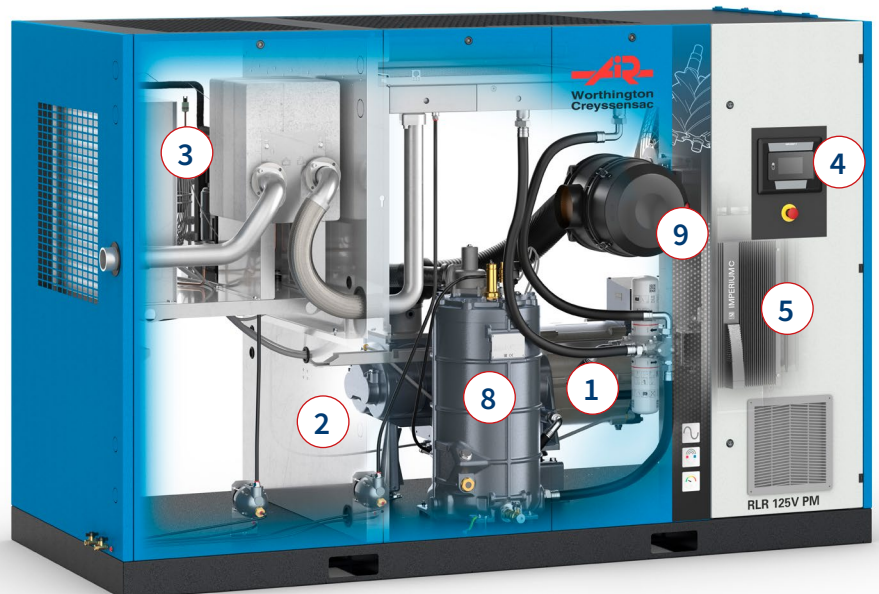
- Eficiencia IE4 Super Premium.
- Refrigerado por aceite, refrigeración óptima en todas las velocidades.
- IP66, la mayor protección posible contra la entrada de polvo.
- Diseño interno.

2 Elementos de tornillo de nueva generación.

- Rendimiento y eficiencia superior.
- Perfil del rotor mejorado, pérdidas de presión reducidas.
- Diseño y producción propios en Bélgica.

3 Secador integrado

- Calidad de aire mejorada
- Eliminación del condensado en la fuente, minimizando la corrosión de las tuberías
- Dimensiones reducidas, hasta 1/3 de un secador independiente
- Una sola visita de servicio, lo que reduce los costes de mantenimiento
- Sin costes de instalación



4 Controlador de pantalla táctil Airlogic² T

- Pantalla gráfica a todo color fácil de usar con pantalla táctil.
- La conectividad integrada ayuda a optimizar y ahorrar energía.
- Diseño interno.

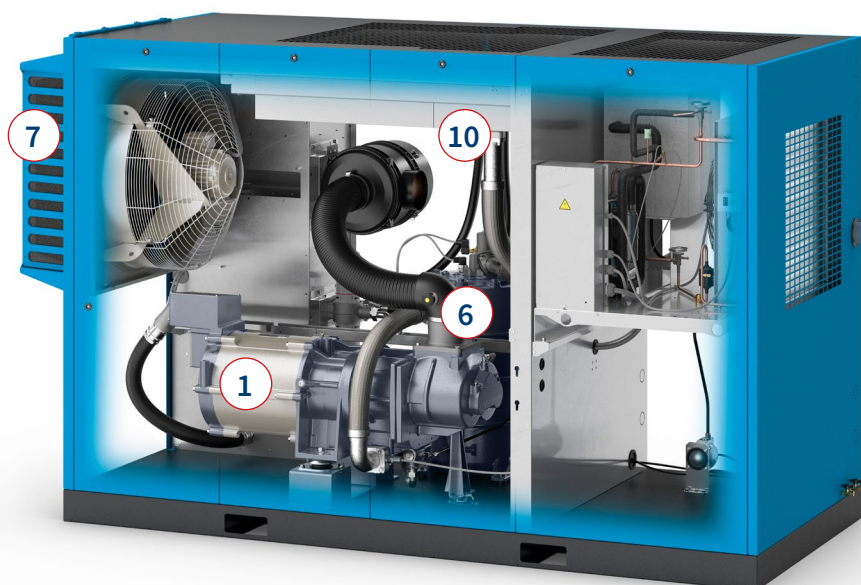
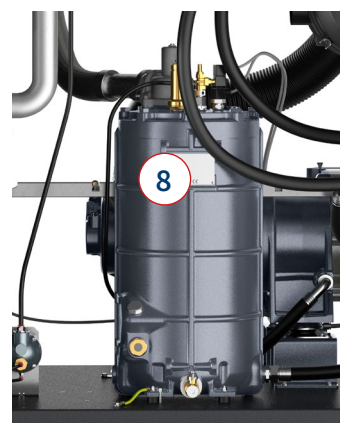
5 Imperium - Tecnología de velocidad variable

- Diseño industrial robusto con protección IP5X.
- Hecho a medida para aplicaciones de compresores de tornillo.
- Diseño interno.

- 6 Válvula de entrada probada**
- Optimización del flujo de entrada al elemento de tornillo.
 - Sin mantenimiento, bajo coste total de propiedad.
 - Diseño interno.

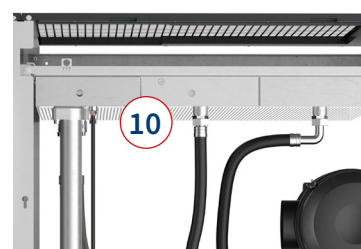
- 7 Deflector de entrada sólido**
- Los filtros tapan el aire de entrada del prefiltro, lo que garantiza una calidad superior del aire.
 - Ventilador axial de alta eficiencia y bajo nivel de ruido de serie.

- 8 Depósito fundido de separador de aire**
- Válvula de presión mínima (MPV) integrada que elimina el riesgo de fugas.
 - Diseñado para una separación óptima del aceite y un bajo arrastre de aceite.

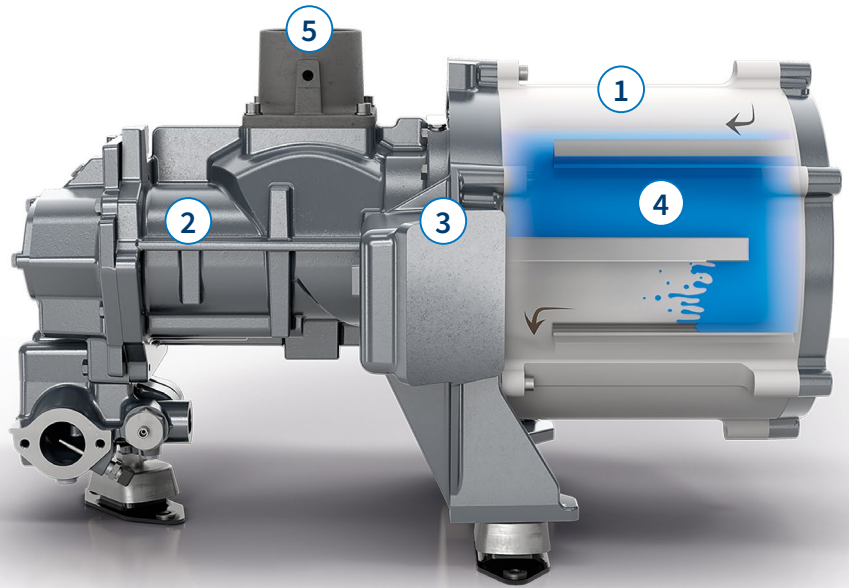


- 9 Filtración de calidad**
- Protección de los componentes internos y aumento de su vida útil.
 - Filtros separadores de aire/aceite/aceite para trabajos pesados con una larga vida útil que ofrecen un bajo coste total de propiedad.

- 10 Refrigeradores independientes**
- Refrigerador de aceite y aire independiente para una refrigeración de alta calidad y una larga vida útil de los refrigeradores.
 - Carriles de deslizamiento para un desmontaje sencillo y seguro.
 - Fácil acceso para limpieza.
 - Separación de agua integrada para refrigeradores utilizados en máquinas con secadores integrados.



REVOLUCIONARIA TECNOLOGÍA DEL TREN DE TRANSMISIÓN



LA MEJORA DE LA EFICIENCIA ENERGÉTICA PERMITE AHORRAR DINERO

- Motor iPM de diseño propio (1) con eficiencia Super Premium IE4.
- Nuevos elementos de tornillo de diseño propio de nueva generación (2) con mayor eficiencia.
- Transmisión de accionamiento directo integrada (3) para que las pérdidas sean mínimas.
- La válvula de entrada inteligente (5) optimiza el flujo de entrada y mejora la eficiencia.



MAYOR FIABILIDAD QUE PROLONGA LA VIDA ÚTIL

- Motor iPM (1) con índice de protección IP66, protección superior contra la entrada de polvo y agua.
- Elementos de tornillo de renombre mundial (2), probados en miles de instalaciones.
- Refrigeración óptima a todas las velocidades y condiciones gracias al principio de refrigeración por aceite (4) del motor iPM (1).



EL DISEÑO SIN MANTENIMIENTO MINIMIZA EL TIEMPO DE INACTIVIDAD Y AUMENTA LA PRODUCTIVIDAD

- No es necesario (re)engrasar los rodamientos del motor (1) necesarios.
- Diseño de accionamiento directo sin acoplamiento (3), sin necesidad de mantenimiento.
- Válvula de entrada inteligente (5), no necesita mantenimiento.



UN GRAN SALTO EN LA EFICIENCIA ENERGÉTICA

¿POR QUÉ EFICIENCIA ENERGÉTICA?

La factura energética representa aproximadamente el 70 % del coste operativo total del compresor durante un período de 5 años.

¿POR QUÉ COMPRESORES DE VELOCIDAD VARIABLE?

Si el suministro y la demanda de aire coinciden, se evitan las pérdidas en descarga y los costes de energía disminuyen de media un 30 %.

¿POR QUÉ INVERTIR EN ROLLAIR V PM?

La tecnología de velocidad variable Imperium, combinada con la tecnología de motor iPM, ha llevado la eficiencia energética de los compresores de velocidad variable a un nuevo nivel, lo que ha supuesto un ahorro de energía de hasta el 45 %.



3%

Instalación

77%

Consumo de energía

45 %

Tecnología de velocidad fija



8%

Mantenimiento

12%

Inversión

¿Cuánta energía podría ahorrar en su instalación de compresores actual?

Póngase en contacto con nosotros para efectuar una auditoría energética. Mediremos la demanda de aire y el consumo de energía de su instalación existente y generaremos un informe detallado al final. En función de su situación específica, podemos simular y mostrar cuánto reducirían sus costes de energía con un Rollair V PM. Si decide invertir en un Rollair V PM, puede esperar una amortización típica de 1-2 años.



EQUIPADO CON EL CONTROLADOR AIRLOGIC²T QUE LE OFRECE UNA PANTALLA RESISTENTE E INTUITIVA DE NIVEL SUPERIOR.

El nuevo Airlogic²T es un increíble y vanguardista controlador para compresores. Pero, además, significa facilidad de uso, tranquilidad y optimización del rendimiento. En combinación con nuestro Intelligent Connectivity System (ICONS), el Airlogic²T le permite mejorar tanto la fiabilidad como la eficiencia de su proceso de producción.

- GRAN CONTROL TÁCTIL DE 4 PULGADAS FÁCIL DE USAR CON UN DISEÑO SIMPLIFICADO.
- EL COMPRESOR ESTÁ PROTEGIDO CON SENSORES QUE LE AVISAN INMEDIATAMENTE CUANDO HAY ALGÚN PROBLEMA.
- VISIÓN CLARA DE TODOS LOS PARÁMETROS E INTERVALOS DE SERVICIO.



- PLANIFIQUE LAS INTERVENCIONES DE MANTENIMIENTO EN EL MOMENTO ADECUADO, GARANTICE EL TIEMPO DE ACTIVIDAD DEL SISTEMA Y ELIMINE LOS RIESGOS DE AVERÍA.
- DISEÑADO PARA UN USO INTUITIVO EN ENTORNOS DIFÍCILES.

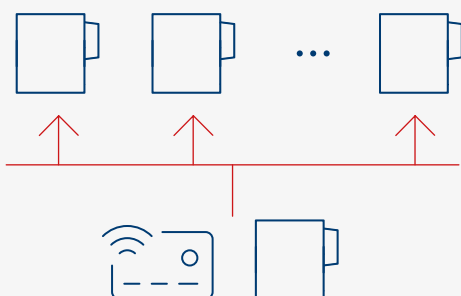


ICONS

MAYOR TIEMPO DE ACTIVIDAD GRACIAS A ICONS

Gracias al Intelligent CONnectivity System (ICONS), las máquinas envían los datos y la información directamente a su ordenador, tablet o smartphone.

La nueva gama de compresores se puede conectar completamente.



EControl6i

EL CONTROLADOR ECO6i OPCIONAL LE PERMITE OPTIMIZAR TANTO LA CARGA DE TRABAJO COMO EL CONSUMO DE ENERGÍA.

¿Trabaja con más de 2 compresores? El Airlogic²T puede actuar como un controlador maestro gracias a su función **EControl6i** integrada. Reduzca los costes de mantenimiento distribuyendo uniformemente las horas de funcionamiento de sus compresores y ahorre energía utilizando una banda de presión para toda la sala de compresores.

OPCIONES INTEGRADAS



CALIDAD DEL AIRE

Purgadores del separador de agua integrado

Garantiza una eliminación eficaz del condensado.

Válvula termostática tropical

Para uso en condiciones de humedad y calor.

Protección contra congelación

Garantiza una determinada temperatura del aceite en el depósito de aceite para evitar la condensación.

Secador frigorífico integrado

Elimina el condensado de agua del aire comprimido, minimizando el riesgo de deterioro del producto en su aplicación.

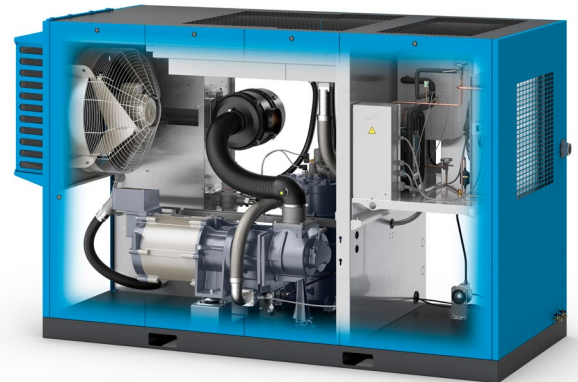
AHORRO DE ENERGÍA

Recuperación de energía integrada

Recupera hasta un 75 % de la energía térmica formada durante el proceso de compresión, que puede utilizarse para calentar agua para calderas, duchas, etc.

ECO2i - ECO4i - ECO6i

El control integrado de varios compresores para hasta 6 compresores reduce la presión del sistema y el consumo de energía.



AMPLIA GAMA DE OPCIONES

- MÁQUINAS CON TODO INTEGRADO
- REFRIGERADO POR AGUA
- PURGADOR DE SEPARACIÓN DE AGUA - MECÁNICO (SOLO VERSIONES PACK)
- RECUPERACIÓN DE ENERGÍA INTEGRADA
- ACEITE - ACEITE SINTÉTICO 8000 H
- INFORME DE PRUEBA
- PURGADOR DE SEPARACIÓN DE AGUA - SISTEMA ELECTRÓNICO
- MÓDULOS DE EXPANSIÓN
- KIT DE PREFILTRO
- VENTILACIÓN EXTRA PARA REFRIGERACIÓN CON TIRO FORZADO - AC*
- PRECALENTADOR DE ACEITE = PROTECCIÓN CONTRA CONGELACIÓN
- ACEITE - ACEITE DE 4000H DE GRADO ALIMENTARIO
- ECO2i
- ECO4i
- ECO6i
- TERMOSTATO TROPICAL
- FILTRO EMC
- COMPRESOR EN MARCHA - SEÑAL L/UL - CONTROL REMOTO

* No en 90 kW

DATOS DE RENDIMIENTO

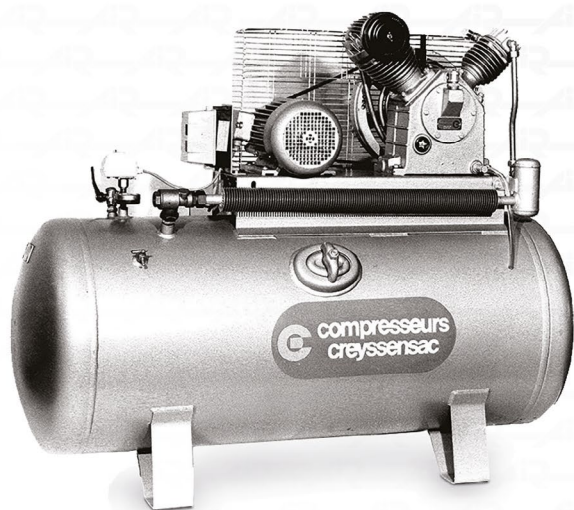
Rollair 75-125 de velocidad fija

WCO	Presión de trabajo máx. bar(g)	Presión de trabajo de referencia bar(g)	Suministro libre de aire en condiciones de referencia			Potencia		Nivel sonoro dB(A)	Volumen de aire de refrigeración m³/s	Peso		Diámetro de salida de aire comprimido
			m³/h	l/s	cfm	kW	CV			STD kg	PLUS kg	
Rollair75	7,5	7	626	174	369	55	75	71	2,62	1123	1431	2 ½"
	8,5	8	598	166	352	55	75	71	2,62	1123	1431	2 ½"
	10	9,5	536	149	316	55	75	70	2,62	1123	1431	2 ½"
	13	12,5	475	132	280	55	75	70	2,62	1123	1431	2 ½"
Rollair100E	7,5	7	806	224	475	75	100	73	2,62	1189	1510	2 ½"
	8,5	8	778	216	458	75	100	72	2,62	1189	1510	2 ½"
	10	9,5	720	200	424	75	100	73	2,62	1189	1510	2 ½"
	13	12,5	623	173	367	75	100	73	2,62	1189	1510	2 ½"
Rollair100	7,5	7	901	250	530	75	100	71	2,62	1284	1605	2 ½"
	8,5	8	829	230	488	75	100	71	2,62	1284	1605	2 ½"
	10	9,5	763	212	449	75	100	71	2,62	1284	1605	2 ½"
	13	12,5	662	184	390	75	100	72	2,62	1284	1605	2 ½"
Rollair125	7,5	7	1021	284	601	90	120	72	3,52	1346	1672	2 ½"
	8,5	8	976	271	574	90	120	71	3,52	1346	1672	2 ½"
	10	9,5	911	253	536	90	120	73	3,52	1346	1672	2 ½"
	13	12,5	770	214	453	90	120	71	3,52	1346	1672	2 ½"

Rollair de velocidad variable 60 V-125 V PM

WCO	Potencia		Presión de trabajo bar	Aire libre suministrado mín. (7 bar)*			Aire libre suministrado máx.								
				7	7	7	7	7	7	9,5	9,5	9,5	12,5	12,5	12,5
	kW	CV	m³/h	l/s	cfm	m³/h	l/s	cfm	m³/h	l/s	cfm	m³/h	l/s	cfm	
Rollair60V PM	45	60	4-13 bar	101	28	59	545	151	320	482	134	284	403	112	237
Rollair75V PM	55	75	4-13 bar	104	29	61	657	183	387	576	160	339	490	136	288
Rollair100EV PM	75	100	4-13 bar	104	29	61	791	220	465	706	196	415	598	166	352
RLR100V PM	75	100	4-13 bar	169	47	100	936	260	551	835	232	492	688	191	405
Rollair125V PM	90	120	4-13 bar	169	47	100	1069	297	629	950	264	559	767	213	451

WCO	Nivel sonoro dB(A)	Volumen de aire de refrigeración m³/s	Peso		Diámetro de salida de aire comprimido
			STD kg	PLUS kg	
Rollair60V PM	70	2,62	956	1264	2 ½"
Rollair75V PM	70	2,62	966	1274	2 ½"
Rollair100EV PM	72	2,62	986	1307	2 ½"
RLR100V PM	71	2,62	1119	1440	2 ½"
Rollair125V PM	72	3,52	1132	1458	2 ½"



EL LEGADO DE WORTHINGTON CREYSSENSAC

Elie Creyssensac fundó Creyssensac en 1934 en Nanterre (Francia), cerca de París, y pronto se hizo un nombre en la industria automovilística por desarrollar compresores de pistón de alta calidad. A mediados de la década de los 60, los compresores de tornillo se añadieron a la gama de productos, mientras que en 1973, la empresa se unió a Worthington. Esto amplió más la influencia de la empresa en la industria del aire comprimido y reforzó la red de distribuidores.

En la actualidad, su amplia experiencia y continua innovación garantizan que Worthington Creyssensac es un socio fiable para sus clientes.



BECAUSE IMPROVEMENT NEVER STOPS



Póngase en contacto con su distribuidor local de Worthington Creyssensac



Cuidado

El cuidado es la base del servicio: un servicio profesional a cargo de personas capacitadas y con repuestos originales de alta calidad.

Confianza

La confianza se gana cumpliendo nuestras promesas de un rendimiento fiable y continuo y una larga vida útil del equipo.

Eficiencia

Un mantenimiento periódico garantiza la eficiencia del equipo. La eficiencia de nuestra organización de servicio es lo que realmente marca la diferencia en el área de los servicios y los repuestos originales.



www.airwco.com


**Worthington
Creyssensac**

6999 0407 00: Worthington Creyssensac se reserva el derecho a cambiar o revisar las especificaciones y el diseño del producto en relación con cualquiera de las características de nuestros productos. Dichos cambios no dan derecho al comprador a los cambios, mejoras, adiciones o sustituciones de los correspondientes equipos vendidos o enviados con anterioridad.
© 2023 Worthington Creyssensac. Reservados todos los derechos.