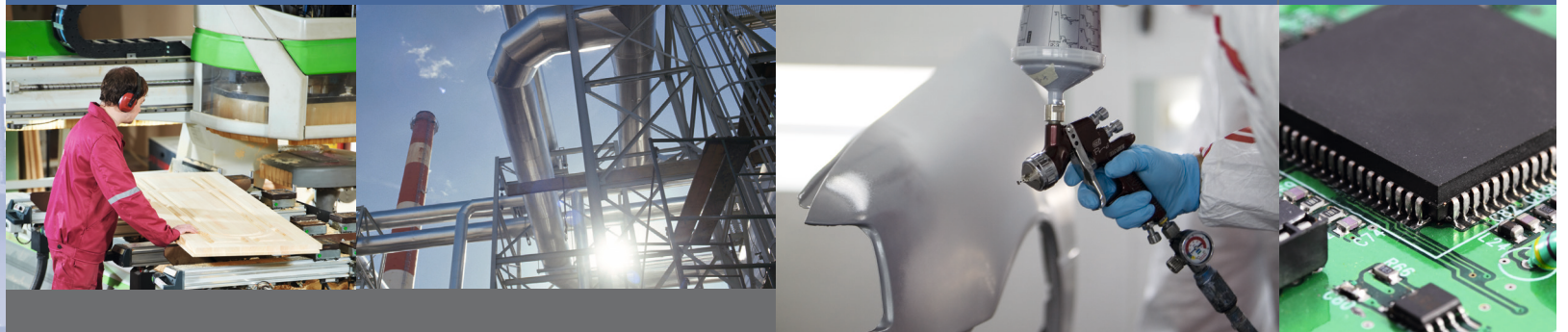
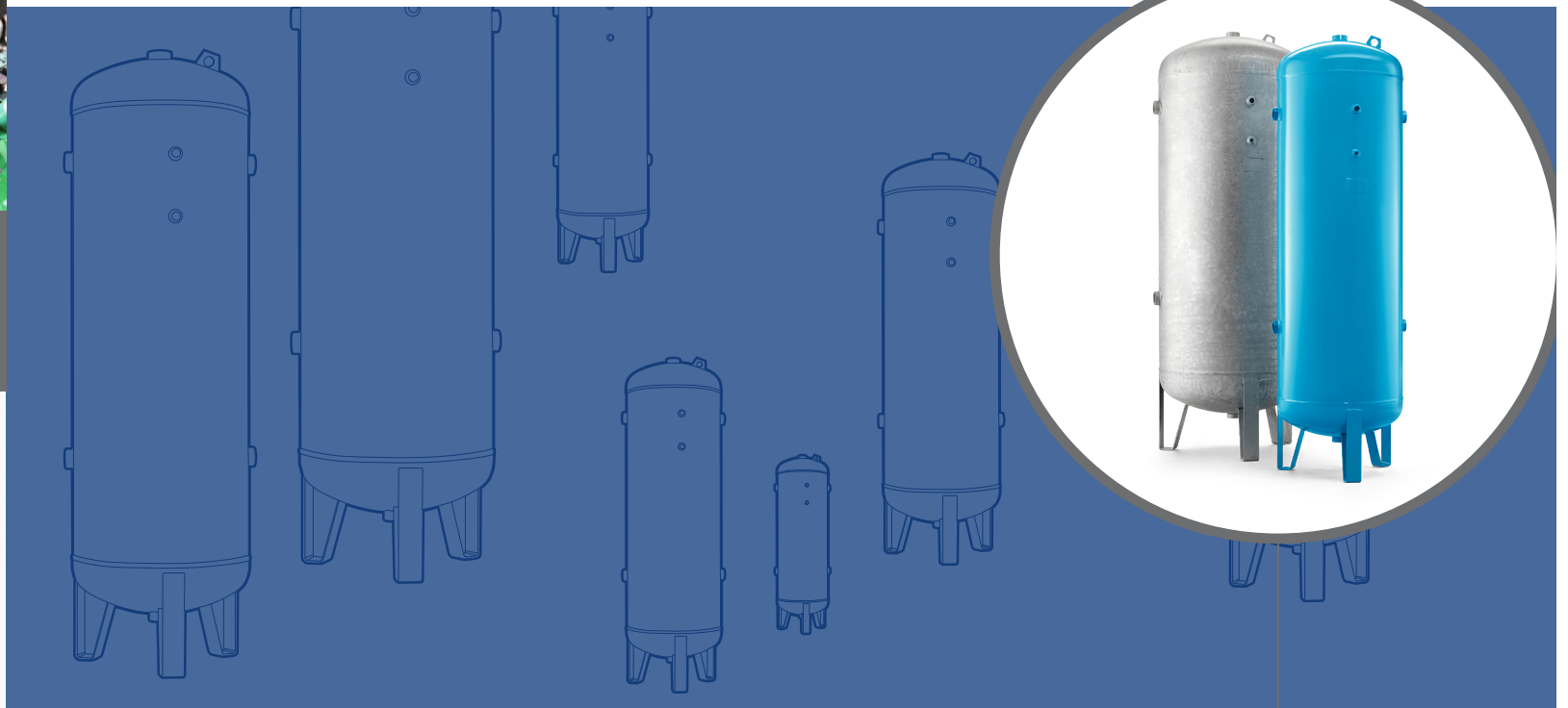


# Depósitos de aire



DEPÓSITOS DE AIRE



## Depósitos de aire

### Funcionalidades

Para cualquier aplicación que utilice aire comprimido.

- Sunción de almacenamiento para hacer frente a un elevado consumo de aire.
- Estabiliza los picos de presión y proporciona un caudal de aire estable.
- Separación preliminar y eliminación del condensado.

Además, la instalación de un depósito de aire le permite evitar los siguientes riesgos:

- Picos de presión inestables
- Múltiples arranques/paradas del compresor
- Más riesgo de condensado

### Ventajas principales

- **Estabilización de la presión**  
favorable para las herramientas neumáticas que utilizan el aire comprimido.
- **Almacenamiento**  
para gestionar un alto consumo de aire.
- **Reducción de las pulsaciones Reducción de la velocidad Reducción de la temperatura**
- **Mejora**  
de la vida útil, la fiabilidad y la funcionalidad de su compresor
- **Separación de condensado**

### Tipos

#### Depósitos pintados

Los depósitos pintados se utilizan en la mayoría de casos en los que no están expuestos a condiciones climáticas extremas y donde un aire absolutamente limpio no es un requisito fundamental. La pintura ayuda a proteger contra la corrosión.

#### Depósitos galvanizados

La galvanización se utiliza para proteger el acero contra la corrosión. El proceso en sí es muy simple: el depósito se sumerge por completo en un baño líquido de zinc. Como resultado, se adhiere perfectamente un revestimiento de zinc a toda la superficie del depósito, lo que garantiza una protección total del acero.

#### Depósitos vitrificados (de vitroflex)

Estos depósitos se tratan con esmalte vítreo, lo que los hace resistentes al agua y al vapor. La total fiabilidad de este tipo de tratamiento es el resultado de la composición inorgánica y el enlace que se crea entre el esmalte y la superficie de metal. Tras hornearse a 850 °C, el esmalte deja de absorber agua y protege totalmente el depósito de la corrosión.





## Capacidad del depósito de aire

### ¿Cómo seleccionar el tamaño de mi depósito?

No hay una regla general, ya que algunas aplicaciones requieren depósitos de aire más grandes debido al uso requerido.

Sin embargo, hay **dos reglas generales** que le pueden ayudar con su elección:

- La capacidad del depósito de aire debe ser de al menos 1/4 del aire libre suministrado expresado en m<sup>3</sup>/min.
- La capacidad se calcula sobre la base de la potencia del motor del compresor:

Potencia del motor en CV x 30

Por ejemplo, si instala un compresor de tornillo de 10 CV, la capacidad del depósito deberá ser de al menos 300 litros.

Elegir el tamaño correcto para el depósito de aire conlleva las siguientes ventajas para las operaciones de su compresor

- Menos residuos durante el periodo de descarga
- Operaciones de funcionamiento más suaves
- Se evita la tensión mecánica en varios componentes



Kit de conexión

# Especificaciones técnicas

## Depósitos estándar pintados

|                               |            |      |      |      |      |       |                  |       |       |       |             |       |
|-------------------------------|------------|------|------|------|------|-------|------------------|-------|-------|-------|-------------|-------|
| <b>Capacidad (L)</b>          | 100        | 200  | 270  | 500  | 720  | 900   | 1000             | 1500  | 2000  | 3000  | 4000        | 5000  |
| <b>Presión (bar)</b>          | 11         | 11   | 11   | 11   | 10,8 | 11    | 12               | 11,5  | 11,5  | 11,5  | 11,5        | 11,5  |
| <b>Diámetro Ø</b>             | 370        | 446  | 500  | 600  | 750  | 800   | 800              | 1000  | 1000  | 1200  | 1450        | 1450  |
| <b>H tot (mm)</b>             | 1172       | 1570 | 1668 | 2055 | 2030 | 2120  | 2315             | 2305  | 2805  | 2965  | 3070        | 3570  |
| <b>h (mm)</b>                 | 124        | 174  | 170  | 155  | 150  | 130   | 115              | 180   | 180   | 185   | 180         | 180   |
| <b>a</b>                      | 3/4"       | 1"   | 1"   | 1"   | 1"   | 1"1/2 | 2"               | 2"    | 2"    | 3"    | 3"          | 3"    |
| <b>b</b>                      | 3/4"       | 1"   | 1"   | 1"   | 1"   | 1"1/2 | 2"               | 2"    | 2"    | 3"    | 3"          | 3"    |
| <b>c</b>                      | 3/8"       | 3/8" | 3/8" | 3/8" | 3/8" | 3/8"  | 3/8"             | 3/4"  | 3/4"  | 3/4"  | 3/4"        | 3/4"  |
| <b>d</b>                      | 3/8"       | n.d. | 3/8" | 3/8" | 3/8" | 3/8"  | 3/8"             | 3/8"  | 3/8"  | 3/8"  | 3/8"        | 3/8"  |
| <b>e</b>                      | 1/2"       | 1/2" | 1/2" | 2"   | 2"   | 2"    | 2"               | 1"1/4 | 1"1/4 | 1"1/4 | 1"1/4       | 1"1/4 |
| <b>f</b>                      | 1/2"       | 1/2" | 1/2" | 2"   | 2"   | 2"    | 2"               | 1"1/4 | 1"1/4 | 1"1/4 | 1"1/4       | 1"1/4 |
| <b>l (mm)</b>                 | 298        | 397  | 599  | 775  | 895  | 860   | 745              | 590   | 595   | 700   | 780         | 780   |
| <b>m (mm)</b>                 | 998        | 1222 | 1304 | 1560 | 1705 | 1780  | 1685             | 1860  | 2355  | 2410  | 2430        | 2930  |
| <b>Tipo de kit incluido</b>   | 1          | 2    | 3    | 4    | 4    | 6     | 7                | B     | B     | B     | no incluido |       |
| <b>Peso (kg)</b>              | 37         | 51   | 62   | 127  | 180  | 200   | 204              | 278   | 352   | 537   | 802         | 923   |
| <b>Normativa y estándares</b> | 2014/29/UE |      |      |      |      |       | 2014/68/EU (PED) |       |       |       |             |       |

## Depósitos estándar de zinc

|                               |            |      |      |       |       |       |                  |       |       |       |             |       |
|-------------------------------|------------|------|------|-------|-------|-------|------------------|-------|-------|-------|-------------|-------|
| <b>Capacidad (L)</b>          | 100        | 200  | 270  | 500   | 720   | 900   | 1000             | 1500  | 2000  | 3000  | 4000        | 5000  |
| <b>Presión (bar)</b>          | 11         | 11   | 11   | 11    | 10,8  | 11    | 11,5             | 11,5  | 11,5  | 11,5  | 11,5        | 11,5  |
| <b>Diámetro Ø</b>             | 370        | 430  | 500  | 600   | 790   | 790   | 790              | 1000  | 1000  | 1200  | 1450        | 1450  |
| <b>H tot (mm)</b>             | 1229       | 1530 | 1685 | 2077  | 1863  | 2213  | 2345             | 2305  | 2805  | 2965  | 3070        | 3570  |
| <b>h (mm)</b>                 | 176        | 135  | 192  | 174   | 200   | 200   | 200              | 180   | 180   | 185   | 180         | 180   |
| <b>a</b>                      | 3/4"       | 3/4" | 3/4" | 1"1/2 | 1"1/2 | 2"    | 2"               | 2"    | 2"    | 3"    | 3"          | 3"    |
| <b>b</b>                      | 3/4"       | 3/4" | 3/4" | 1"1/2 | 1"1/2 | 2"    | 2"               | 2"    | 2"    | 3"    | 3"          | 3"    |
| <b>c</b>                      | 3/8"       | 3/4" | 3/4" | 3/4"  | 3/4"  | 3/4"  | 3/4"             | 3/4"  | 3/4"  | 3/4"  | 3/4"        | 3/4"  |
| <b>d</b>                      | 3/8"       | 3/8" | 3/8" | 3/8"  | 3/8"  | 3/8"  | 3/8"             | 3/8"  | 3/8"  | 3/8"  | 3/8"        | 3/8"  |
| <b>e</b>                      | 2"         | 2"   | 2"   | 1"1/4 | 1"1/4 | 1"1/4 | 1"1/4            | 1"1/4 | 1"1/4 | 1"1/4 | 1"1/4       | 1"1/4 |
| <b>f</b>                      | 2"         | 2"   | 2"   | 1"1/4 | 1"1/4 | 1"1/4 | 1"1/4            | 1"1/4 | 1"1/4 | 1"1/4 | 1"1/4       | 1"1/4 |
| <b>l (mm)</b>                 | 447        | 397  | 442  | 689   | 690   | 800   | 725              | 590   | 595   | 700   | 780         | 780   |
| <b>m (mm)</b>                 | 1055       | 1280 | 1422 | 1689  | 1440  | 1800  | 1725             | 1860  | 2355  | 2410  | 2430        | 2930  |
| <b>Tipo de kit incluido</b>   | 1          | A    | A    | A     | A     | A     | B                | B     | B     | B     | no incluido |       |
| <b>Peso (kg)</b>              | 40         | 55   | 66   | 143   | 184   | 209   | 224              | 306   | 387   | 591   | 882         | 1025  |
| <b>Normativa y estándares</b> | 2014/29/UE |      |      |       |       |       | 2014/68/EU (PED) |       |       |       |             |       |

## Depósitos estándar de vitroflex

|                               |      |            |      |       |       |       |       |                  |       |       |             |       |  |
|-------------------------------|------|------------|------|-------|-------|-------|-------|------------------|-------|-------|-------------|-------|--|
| <b>Capacidad (L)</b>          | 100  | 200        | 270  | 500   | 720   | 900   | 1000  | 1500             | 2000  | 3000  | 4000        | 5000  |  |
| <b>Presión (bar)</b>          | N.A. | 11         | 11   | 11    | 10,8  | 11    | 11,5  | 11,5             | 11,5  | 11,5  | 11,5        | 11,5  |  |
| <b>Diámetro Ø</b>             | N.A. | 430        | 500  | 600   | 790   | 790   | 790   | 1000             | 1000  | 1200  | 1450        | 1450  |  |
| <b>H tot (mm)</b>             | N.A. | 1530       | 1685 | 2077  | 1863  | 2213  | 2345  | 2305             | 2805  | 2965  | 3070        | 3570  |  |
| <b>h (mm)</b>                 | N.A. | 135        | 192  | 174   | 200   | 200   | 200   | 180              | 180   | 185   | 180         | 180   |  |
| <b>a</b>                      | N.A. | 3/4"       | 3/4" | 1"1/2 | 1"1/2 | 2"    | 2"    | 2"               | 2"    | 3"    | 3"          | 3"    |  |
| <b>b</b>                      | N.A. | 3/4"       | 3/4" | 1"1/2 | 1"1/2 | 2"    | 2"    | 2"               | 2"    | 3"    | 3"          | 3"    |  |
| <b>c</b>                      | N.A. | 3/4"       | 3/4" | 3/4"  | 3/4"  | 3/4"  | 3/4"  | 3/4"             | 3/4"  | 3/4"  | 3/4"        | 3/4"  |  |
| <b>d</b>                      | N.A. | 3/8"       | 3/8" | 3/8"  | 3/8"  | 3/8"  | 3/8"  | 3/8"             | 3/8"  | 3/8"  | 3/8"        | 3/8"  |  |
| <b>e</b>                      | N.A. | 2"         | 2"   | 1"1/4 | 1"1/4 | 1"1/4 | 1"1/4 | 1"1/4            | 1"1/4 | 1"1/4 | 1"1/4       | 1"1/4 |  |
| <b>f</b>                      | N.A. | 2"         | 2"   | 1"1/4 | 1"1/4 | 1"1/4 | 1"1/4 | 1"1/4            | 1"1/4 | 1"1/4 | 1"1/4       | 1"1/4 |  |
| <b>l (mm)</b>                 | N.A. | 397        | 442  | 689   | 690   | 800   | 725   | 590              | 595   | 700   | 780         | 780   |  |
| <b>m (mm)</b>                 | N.A. | 1280       | 1422 | 1689  | 1440  | 1800  | 1725  | 1860             | 2355  | 2410  | 2430        | 2930  |  |
| <b>Tipo de kit incluido</b>   | N.A. | A          | A    | A     | A     | A     | B     | B                | B     | B     | no incluido |       |  |
| <b>Peso (kg)</b>              | N.A. | 50         | 60   | 130   | 167   | 190   | 204   | 278              | 352   | 537   | 802         | 932   |  |
| <b>Normativa y estándares</b> | N.A. | 2014/29/UE |      |       |       |       |       | 2014/68/EU (PED) |       |       |             |       |  |



## Depósitos de alta presión pintados

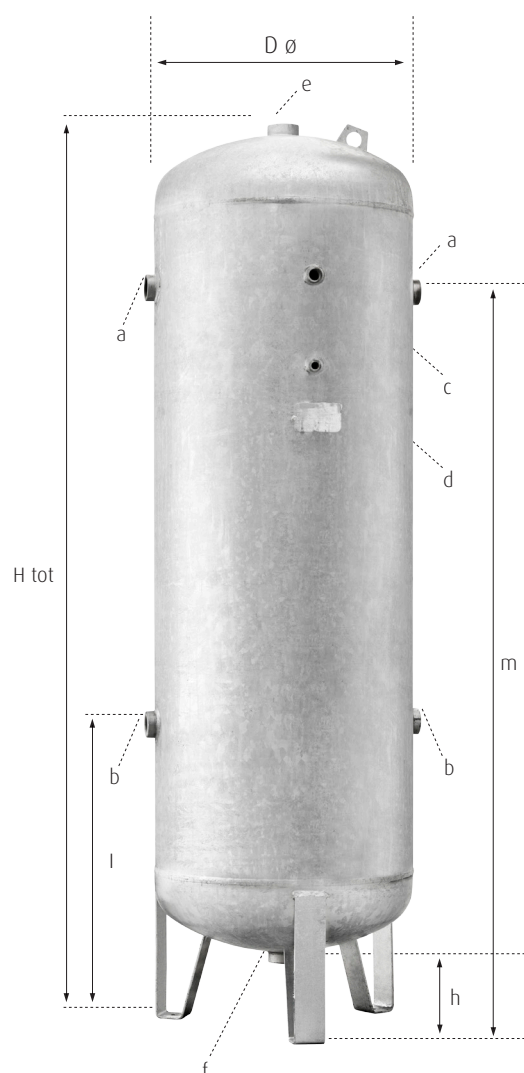
|                        |                  |      |      |      |             |      |
|------------------------|------------------|------|------|------|-------------|------|
| Capacidad (L)          | 500              | 1000 | 2000 | 3000 | 4000        | 5000 |
| Presión (bar)          | 16               | 16   | 16   | 16   | 16          | 16   |
| Diámetro Ø             | 600              | 800  | 1000 | 1200 | 1430        | 1430 |
| H tot (mm)             | 2055             | 2315 | 2810 | 2930 | 3110        | 3610 |
| h (mm)                 | 155              | 115  | 175  | 170  | 190         | 190  |
| a                      | 1"               | 2"   | 2"   | 2"   | 2"          | 2"   |
| b                      | 1"               | 2"   | 2"   | 2"   | 2"          | 2"   |
| c                      | 3/8"             | 3/8" | 3/4" | 3/4" | 3/4"        | 3/4" |
| d                      | n.d.             | 3/8" | 3/8" | 3/8" | 3/8"        | 3/8" |
| e                      | 2"               | 2"   | 2"   | 2"   | 2"          | 2"   |
| f                      | 2"               | 2"   | 2"   | 2"   | 2"          | 2"   |
| l                      | 775              | 745  | 565  | 645  | 765         | 765  |
| m                      | 1560             | 1685 | 2340 | 2370 | 2450        | 2950 |
| Tipo de kit incluido   | 5                | 8    | C    | C    | no incluido |      |
| Peso (kg)              | 159              | 246  | 490  | 620  | 905         | 1055 |
| Normativa y estándares | 2014/68/EU (PED) |      |      |      |             |      |

## Depósitos de alta presión de zinc

|                        |                  |      |      |      |             |      |
|------------------------|------------------|------|------|------|-------------|------|
| Capacidad (L)          | 500              | 1000 | 2000 | 3000 | 4000        | 5000 |
| Presión (bar)          | 16               | 16   | 16   | 16   | 16          | 16   |
| Diámetro Ø             | 600              | 790  | 1000 | 1200 | 1430        | 1430 |
| H tot (mm)             | 2120             | 2365 | 2810 | 2930 | 3110        | 3610 |
| h (mm)                 | 175              | 200  | 175  | 170  | 190         | 190  |
| a                      | 2"               | 2"   | 2"   | 2"   | 2"          | 2"   |
| b                      | 2"               | 2"   | 2"   | 2"   | 2"          | 2"   |
| c                      | 3/4"             | 3/4" | 3/4" | 3/4" | 3/4"        | 3/4" |
| d                      | 3/8"             | 3/8" | 3/8" | 3/8" | 3/8"        | 3/8" |
| e                      | 2"               | 2"   | 2"   | 2"   | 2"          | 2"   |
| f                      | 2"               | 2"   | 2"   | 2"   | 2"          | 2"   |
| l                      | 485              | 725  | 565  | 645  | 765         | 765  |
| m                      | 1745             | 1725 | 2340 | 2370 | 2450        | 2950 |
| Tipo de kit incluido   | C                | C    | C    | C    | no incluido |      |
| Peso (kg)              | 176              | 308  | 539  | 682  | 995         | 1160 |
| Normativa y estándares | 2014/68/EU (PED) |      |      |      |             |      |

## Depósitos de alta presión de vitroflex

|                        |                  |      |      |      |             |      |
|------------------------|------------------|------|------|------|-------------|------|
| Capacidad (L)          | 500              | 1000 | 2000 | 3000 | 4000        | 5000 |
| Presión (bar)          | 16               | 16   | 16   | 16   | 16          | 16   |
| Diámetro Ø             | 600              | 790  | 1000 | 1200 | 1430        | 1430 |
| H tot (mm)             | 2120             | 2365 | 2810 | 2930 | 3110        | 3610 |
| h (mm)                 | 175              | 200  | 175  | 170  | 190         | 190  |
| a                      | 2"               | 2"   | 2"   | 2"   | 2"          | 2"   |
| b                      | 2"               | 2"   | 2"   | 2"   | 2"          | 2"   |
| c                      | 3/4"             | 3/4" | 3/4" | 3/4" | 3/4"        | 3/4" |
| d                      | 3/8"             | 3/8" | 3/8" | 3/8" | 3/8"        | 3/8" |
| e                      | 2"               | 2"   | 2"   | 2"   | 2"          | 2"   |
| f                      | 2"               | 2"   | 2"   | 2"   | 2"          | 2"   |
| l                      | 485              | 725  | 565  | 645  | 765         | 765  |
| m                      | 1745             | 1725 | 2340 | 2370 | 2450        | 2950 |
| Tipo de kit incluido   | C                | C    | C    | C    | no incluido |      |
| Peso (kg)              | 160              | 280  | 490  | 620  | 905         | 1055 |
| Normativa y estándares | 2014/68/EU (PED) |      |      |      |             |      |



**DRIVEN BY TECHNOLOGY DESIGNED BY EXPERIENCE**



**PÓNGASE EN CONTACTO  
CON SU REPRESENTANTE LOCAL**

**Su distribuidor autorizado**

6959040352